



**Catalogue  
Pièces Compétition  
CITROËN SPORT**

**Année 2002**



## CONDITIONS GENERALES DE COMMERCIALISATION ET DE VENTE DES PIECES SERIE

▶ *En passant commande, le client reconnaît avoir pris connaissance et accepter les termes ainsi que la validité des conditions générales de ventes qui figurent dans la dernière édition du tarif pièces de rechange de **CITROËN SPORT** et qui font la loi des parties. Lorsque la vente est faite à un client résidant en France, toute exportation hors de France est interdite, tout client revendant ces pièces s'engage à imposer cette interdiction à son propre client. Il est rappelé que, sauf en ce qui concerne les recours en garantie, aucune réclamation ne sera admise après un délai de dix jours suivant l'envoi de la facture, cependant, les réclamations concernant les pièces manquantes ou présentant des vices apparents devront être formulées à peine de forclusion*

- lors de leur enlèvement si le client en prend livraison dans nos magasins,*
- dans la journée de leur réception si elles sont expédiées par nos soins à l'adresse du client.*

*De convention expresse, quels que soient les divers modes de paiement, acceptation de règlements ou le lieu de livraison, seront seuls compétents les tribunaux du domicile du vendeur pour toute contestation entre le vendeur et le client, relative à l'exécution de la commande.*

▶ *Ces clauses attributives de juridiction s'appliquent même en cas de référés, de demandes incidentes, de demandes de garantie ou en cas de pluralité de défendeurs, qu'il s'agisse d'une action exercée en vertu du contrat civil ou commercial ou d'une action fondée sur un quasi-délit en application des articles 1641 et suivants du Code Civil. Lorsque la vente est faite à l'exportation, il est précisé que le droit Français sera seul applicable et que seul le texte rédigé en langue Française fera la loi des parties.*

▶ *Nous nous réservons la propriété des marchandises, objet des présents débits, jusqu'à leur paiement intégral conformément à la loi N° 80-335 du 12 mai 1980. En cas de non-paiement total ou partiel à l'échéance pour quelque cause que ce soit, de convention expresse, nous nous réservons la faculté sans formalité, de reprendre matériellement des marchandises, à vos frais, risques et périls.*

## CONDITIONS GENERALES DE COMMERCIALISATION ET DE VENTE DES PIECES COMPETITION

► Les présentes conditions générales de vente s'appliquent aux pièces mécaniques, collections (kits) et articles vestimentaires COMPETITION commercialisés par **CITROËN SPORT**. Les pièces COMPETITION vendues par **CITROËN SPORT** sont exclusivement destinées à être montées sur des véhicules de compétition automobile. Leur montage doit impérativement être effectué selon les usages en vigueur pour ce type d'opération. Le montage de ces pièces sur un véhicule de série ne permet donc qu'une utilisation en compétition et non sur le réseau routier. Il rend caduque l'homologation par le service des Mines. Les importateurs, Concessionnaires et leurs Agents, ainsi que les Préparateurs ne sont pas Mandataires de **CITROËN SPORT**, concernant les pièces spécifiques COMPETITION. Ils agissent donc en leur nom propre et sont seuls responsables vis-à-vis de leurs clients des engagements de toute nature pris par eux. Toute modification à nos conditions générales et particulières doit être convenue d'un commun accord entre les parties.

- 1 **COMMANDE :** **CITROËN SPORT** se réserve la possibilité de modifier, dans le cadre de la législation en vigueur, les conditions de fabrication de ses pièces de rechange COMPETITION en fonction de l'évolution technique et de la nécessité d'améliorer la qualité de ses produits.
- 2 **LIVRAISON :** Les pièces COMPETITION **CITROËN SPORT** référencées dans les catalogues COMPETITION sont en principe détenues en stock à son magasin commercial. Toutefois en raison des circonstances qui peuvent influencer sur la production, certaines pièces peuvent ne pas être livrables immédiatement. Dans ce cas, lorsque le client est un consommateur, la commande sera maintenue aux conditions initiales, sauf demande écrite de sa part. Les réclamations concernant les pièces manquantes ou présentant des vices apparents, devront être formulées à peine de forclusion :
  - lors de leur enlèvement, si le client en prend livraison dans nos magasins.
  - dans les trois jours de leur réception, si elles sont expédiées par nos soins à l'adresse du client.
- 3 **PRIX :** Le prix maximum appliqué par **CITROËN SPORT** pour ses pièces et organes sera celui figurant sur ses tarifs. Toutefois les prix indiqués sur ces tarifs peuvent être modifiés sans préavis. Tous nos prix sont établis en Euros et s'entendent " Départ Magasin **CITROËN SPORT** ".
- 4 **TRANSPORT :** Sauf stipulation contraires convenues par écrit entre les parties, toutes les marchandises expédiées en France ou à l'étranger, voyagent aux risques et périls du destinataire. Il appartient à celui-ci de faire les réserves auprès du transporteur, dans les conditions légales, pour les avaries ou manquements constatés à l'arrivée.
- 5 **GARANTIE :** Les pièces COMPETITION **CITROËN SPORT** ne font l'objet d'aucune garantie contractuelle particulière.
- 6 **LITIGES :** En cas de contestation quelconque relative à l'exécution du présent contrat : si le client n'est pas un particulier, le Tribunal dont dépend le siège de l'établissement vendeur sera seul compétent ; si le client est un particulier, le choix du Tribunal compétent se fera conformément à la loi.

## RENSEIGNEMENTS UTILES

### 1 Distribution des pièces de ce catalogue :

#### ► Magasin Pièces Compétition **CITROËN SPORT**:

☞ Sur enlèvement : 19, allée des Marronniers  
B.P.3557  
78035 Versailles Cedex (France)  
Tél : (33) 01 30 84 04 04  
Fax : (33) 01 30 84 04 50  
du Lundi au Vendredi 8h30 - 12h30 / 13h30 - 17h00  
Enlèvement au comptoir de 13h30 à 16h30 uniquement  
Enlèvement des kits sur rendez-vous uniquement

☞ A domicile en contre remboursement après commande écrite.

#### ► Réseau Commercial CITROËN :

☞ Sur commande auprès de votre concessionnaire.

### 2 Vos interlocuteurs :

#### ► Magasin Pièces Compétition **CITROËN SPORT**:

☞ Gilles LELOUTRE : Vente de Pièces Compétition  
Tél : (33) 01 30 84 04 61  
Fax : (33) 01 30 84 04 50

☞ Hadjanirina RAZAFINJATOVO : Vente de Pièces Compétition  
Tél : (33) 01 30 84 04 62  
Fax : (33) 01 30 84 04 50

☞ Christian VANCRAEYNEST : Responsable Technique Pièces Compétition, Commissaire Technique **CITROËN SPORT**  
Licence FFSA N° 7723  
Tél : (33) 01 30 84 04 59  
Fax : (33) 01 30 84 04 50  
E-mail : [vancraeynest@psinet.fr](mailto:vancraeynest@psinet.fr)

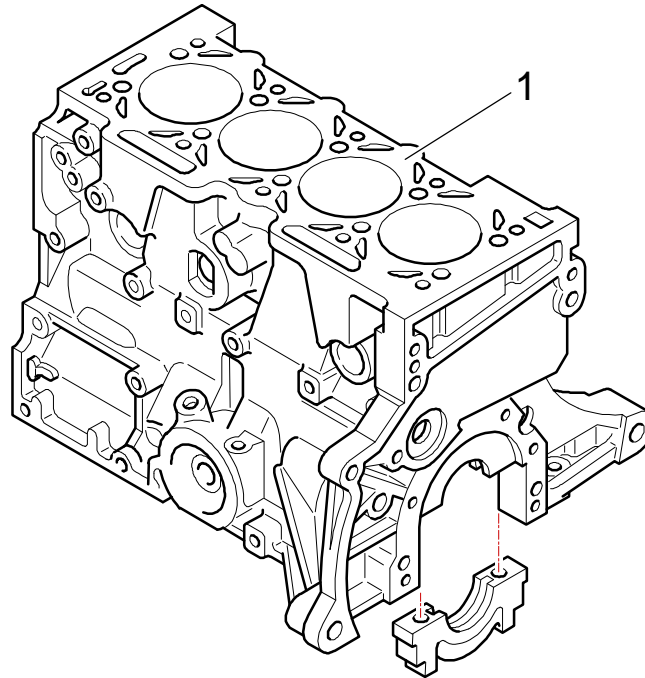
## SOMMAIRE

0A11 :	<i>Ensemble carter cylindres</i> .....	8
0A14 :	<i>Ensemble distribution: arbres à cames</i> .....	9
0A15 :	<i>Ensemble graissage : tôle antidéjaugage</i> .....	10
0A15 :	<i>Ensemble graissage : récupérateur d'huile</i> .....	11
0A23 :	<i>Ensemble rampe injection</i> .....	12
0A26 :	<i>Ensemble admission : boîte à air</i> .....	13
0A26 :	<i>Ensemble admission : filtre à air</i> .....	14
0A36 :	<i>Ensemble équipement électrique moteur : bougies</i> .....	15
0A36 :	<i>Ensemble équipement électrique moteur : calculateur</i> .....	16
0A00 :	<i>Lubrifiant Moteur</i> .....	17
0B12 :	<i>Ensemble radiateur eau</i> .....	18
0B12 :	<i>Ensemble radiateur eau :motoventilateur</i> .....	19
0B21 :	<i>Ensemble ligne d'échappement</i> .....	20
0D11 :	<i>Ensemble supports GMP : côté distribution</i> .....	21
0D11 :	<i>Ensemble supports GMP : côté BV</i> .....	22
0D11 :	<i>Ensemble supports GMP : chape anti-couple</i> .....	23
0D11 :	<i>Ensemble supports GMP : biellette anti-couple</i> .....	24
1C11 :	<i>Ensemble embrayage</i> .....	25
1C23 :	<i>Ensemble BV</i> .....	26
1C23 :	<i>Ensemble BV : platine support</i> .....	27
1C71 :	<i>Ensemble transmissions</i> .....	28
1E12 :	<i>Ensemble triangles AV</i> .....	29
1E13 :	<i>Ensemble pivots suspension AV</i> .....	30
1E13 :	<i>Ensemble pivots suspension AV : moyeux de roue</i> .....	31
1E14 :	<i>Ensemble suspension AV : " Asphalte "</i> .....	32
1E14 :	<i>Ensemble suspension AV : " Terre "</i> .....	33
1E14 :	<i>Ensemble suspension AV : rondelles blocage triangle</i> .....	34
1E21 :	<i>Ensemble traverse AR : supports</i> .....	35
1E21 :	<i>Ensemble traverse AR: fusées de roue</i> .....	36
1E24 :	<i>Ensemble moyeux de roue AR : goujons / écrous</i> .....	37
1E25 :	<i>Ensemble suspension AR</i> .....	38

1E25 :	<i>Ensemble suspension AR : amortisseur " terre "</i> .....	39
1E25 :	<i>Ensemble suspension AR: amortisseur " asphalte "</i> .....	40
1E31 :	<i>Ensemble roues</i> .....	41
1E41 :	<i>Ensemble direction</i> .....	42
1E46 :	<i>Ensemble volant direction</i> .....	43
1F00:	<i>Ensemble freinage : plaquettes AV " terre "</i> .....	44
1F00 :	<i>Ensemble freinage : plaquettes AV " asphalte "</i> .....	45
1F00 :	<i>Ensemble freinage : plaquettes AR</i> .....	46
1F00 :	<i>Ensemble freinage : disques et étriers AV " asphalte "</i> .....	47
1F00 :	<i>Ensemble freinage : circuit de freinage</i> .....	48
1F00 :	<i>Ensemble freinage : limiteur AR</i> .....	49
1F00 :	<i>Ensemble freinage : maître cylindre principal</i> .....	50
1G10 :	<i>Ensemble pédalier</i> .....	51
1G22 :	<i>Ensemble commande BV</i> .....	52
1G22 :	<i>Ensemble commande BV : levier</i> .....	53
1G31 :	<i>Ensemble commande embrayage</i> .....	54
2K2E :	<i>Ensemble habillage caisse : bavettes de roues AV " terre "</i> .....	55
2K2E :	<i>Ensemble habillage caisse : bavettes réservoir " terre "</i> .....	56
2K2E :	<i>Ensemble habillage caisse: ski AV " asphalte "</i> .....	57
2K2E:	<i>Ensemble habillage caisse: ski AV " terre "</i> .....	58
2K8A :	<i>Ensemble arceau : multi-points soudé</i> .....	59
2K8A :	<i>Ensemble arceau: 6 points soudé</i> .....	60
2K8A :	<i>Ensemble arceau : extensions AV</i> .....	61
2K8A :	<i>Ensemble arceau : groupe dégivrage</i> .....	62
2K9A :	<i>Ensemble caisse</i> .....	63
2K9A :	<i>Ensemble caisse : renforts de caisse " terre "</i> .....	64
2K9A :	<i>Ensemble caisse : trappes de toit " terre "</i> .....	65
3000 :	<i>Ensemble équipement carrosserie : buses de radiateur</i> .....	66
3000 :	<i>Ensemble équipement carrosserie : faisceau GMV</i> .....	67
3000 :	<i>Ensemble équipement carrosserie: vide poche</i> .....	68
3R00 :	<i>Ensemble rampe de phares</i> .....	69
3R00 :	<i>Ensemble rampe de phares : optiques</i> .....	70
3R00 :	<i>Ensemble fixations extérieures : fixations de sécurité</i> .....	71
3R6A :	<i>Ensemble lest</i> .....	72

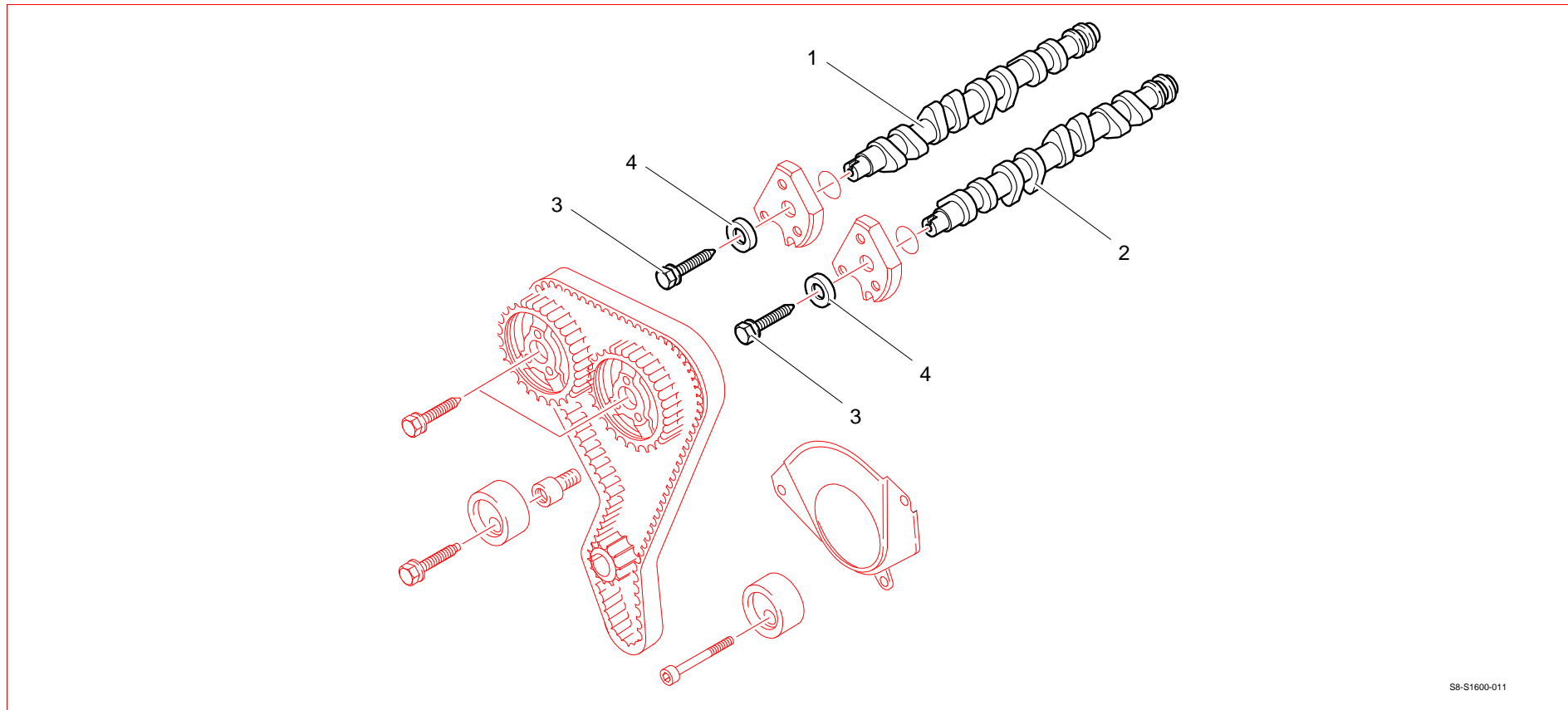
<b>3R6A :</b>	<b>Ensemble refroidissement amortisseur AR : "terre" .....</b>	<b>73</b>
<b>3T3C :</b>	<b>Ensemble extincteur manuel .....</b>	<b>74</b>
<b>3U1A :</b>	<b>Ensemble harnais .....</b>	<b>75</b>
<b>3Y1A :</b>	<b>Ensemble sièges.....</b>	<b>76</b>
<b>3Y1B :</b>	<b>Ensemble sièges : fixations.....</b>	<b>77</b>
<b>3Z00 :</b>	<b>Ensemble équipement électrique : faisceaux .....</b>	<b>78</b>
<b>3Z9A :</b>	<b>Ensemble coupe circuit .....</b>	<b>79</b>
<b>3Z9A :</b>	<b>Ensemble coupe circuit : faisceau.....</b>	<b>80</b>
<b>Tarif :</b>	<b>(TVA : 19,6%) .....</b>	<b>81</b>

**0A11 :** Ensemble carter cylindres



Rep	Qté	Désignation	Réf	Rep	Qté	Désignation	Réf
1	1	Carter cylindres	9450018680				

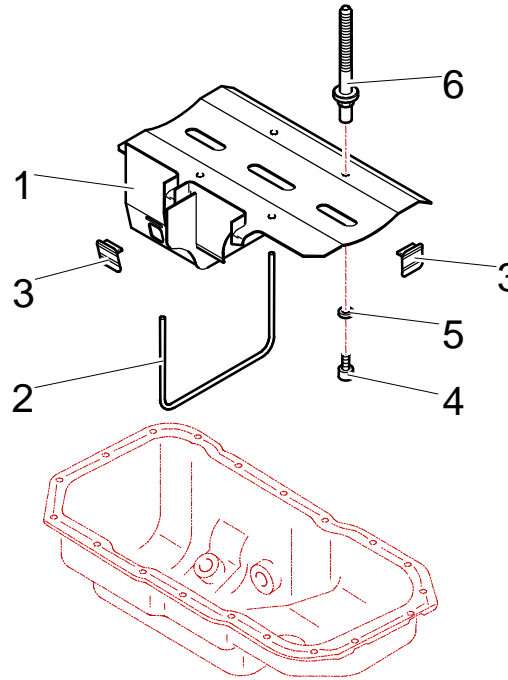
**0A14 :** Ensemble distribution: arbres à cames



S8-S1600-011

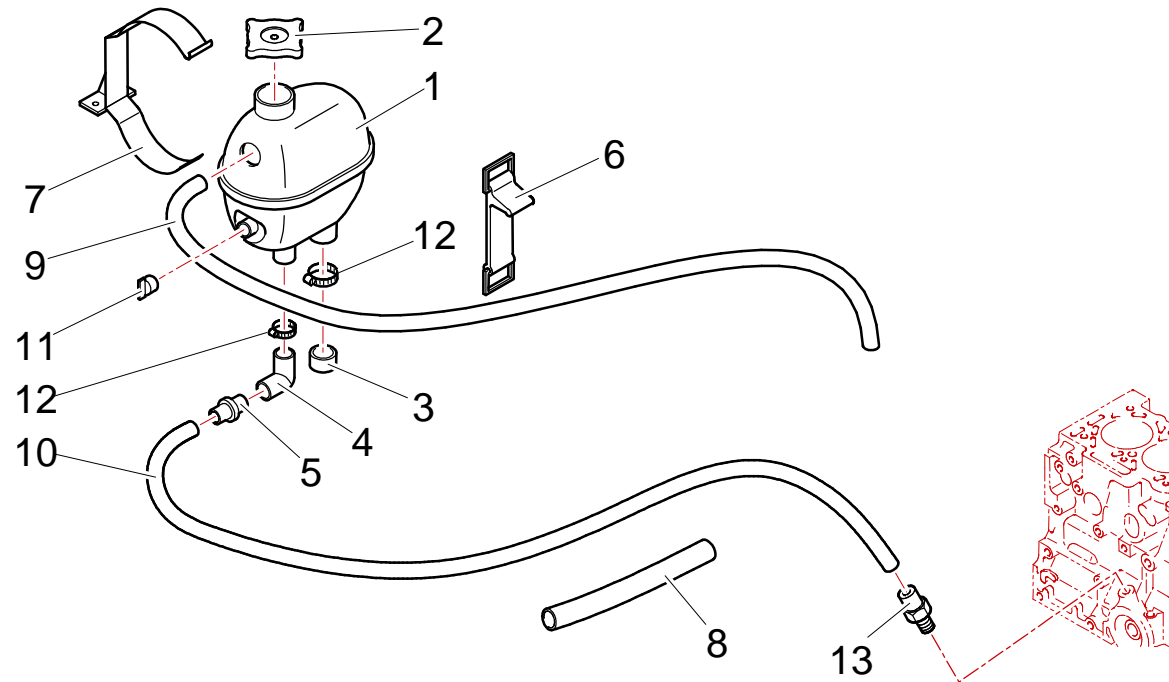
Rep	Qté	Désignation	Réf	Rep	Qté	Désignation	Réf
1	1	AAC ADM mini GA	0A1427971C				
2	1	AAC ECH mini GA	0A1427973C				
3	2	Vis CHc M10x35	PS82539A10				
4	2	Rondelle plate 10x22x2,5	PS86553A10				

**0A15 :** Ensemble graissage : tôle antidéjaugage



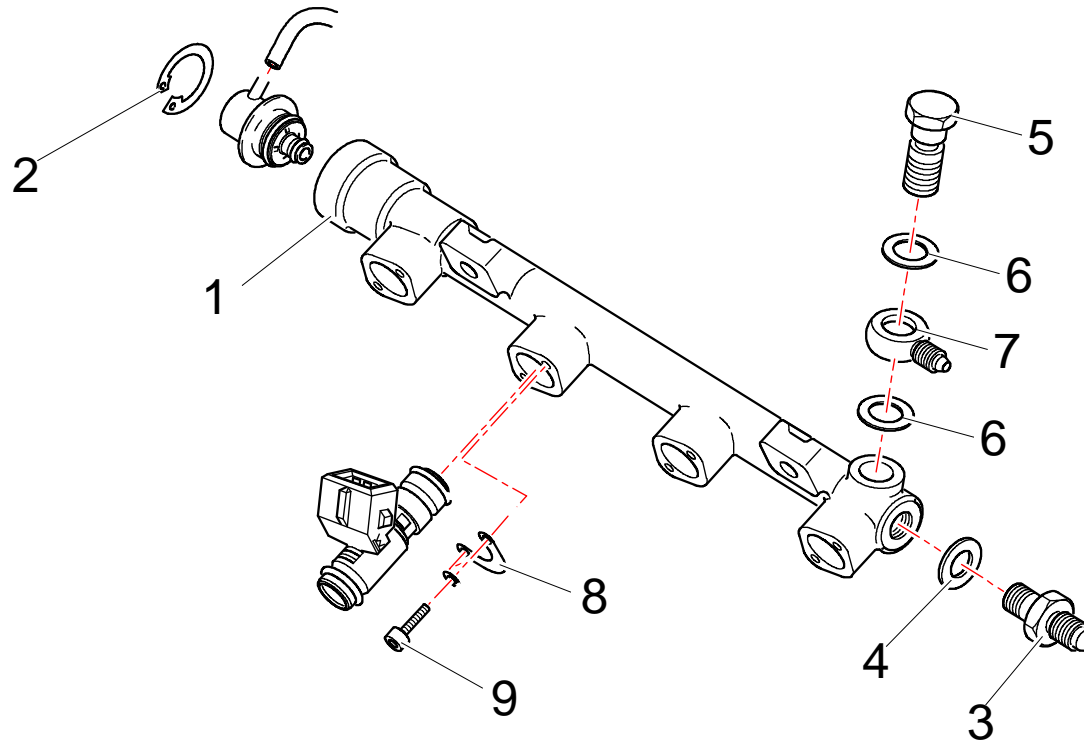
Rep	Qté	Désignation	Réf	Rep	Qté	Désignation	Réf
1	1	Tôle antidéjaugage	0A1506664B				
2	1	Joint tôle antidéjaugage	BCSP116134				
3	2	Clapet tôle anti-déjaugage	0A1506446A				
4	4	Vis CHc M5 x 10	PS82018A10				
5	4	Rondelle onduflex diam 5	PS86001A10				
6	4	Vis palier vilebrequin	0A1506221A				

### 0A15 : Ensemble graissage : récupérateur d'huile



Rep	Qté	Désignation	Réf	Rep	Qté	Désignation	Réf
1	1	Boîte de dégazage	BCSP593183	9	1	Tuyau dégazage	0A1506498A
2	1	Bouchon boîte dégazage	BCSP568321	10	1	Tuyau redescence huile	0A1506870A
3	1	Bouchon inf boîte de dégazage	BCSP143622	11	1	Obturateur	BCSP600965
4	1	Durite coudée	0A1510994A	12	5	Collier diamètre 19-28 x 9 mm	BCSP6981N2
5	1	Raccord 2 voies	BCSP531421	13	1	Tube plongeur	0A1506868A
6	1	Sangle fixation	0A1510997A				
7	1	Support boîte dégazage	0A1510996A				
8	1	Protection thermique	0A1506871A				

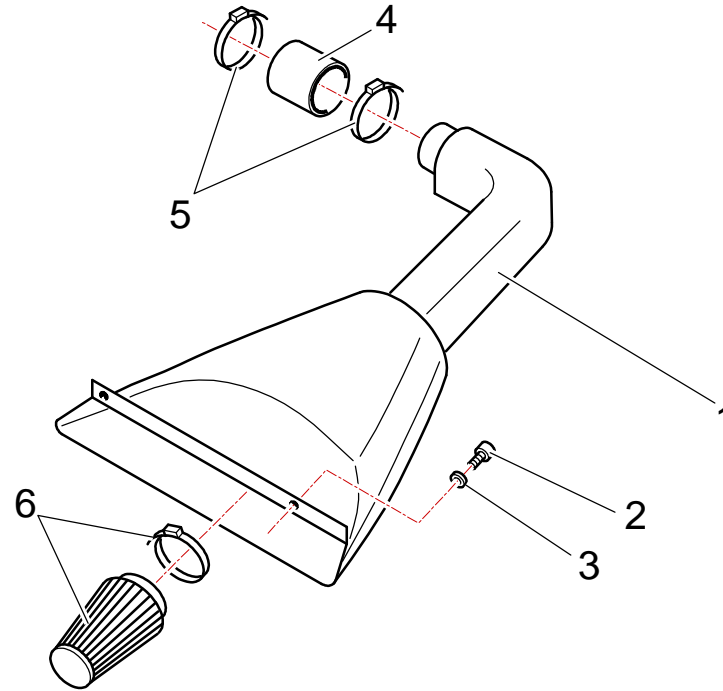
### 0A23 : Ensemble rampe injection



S8-

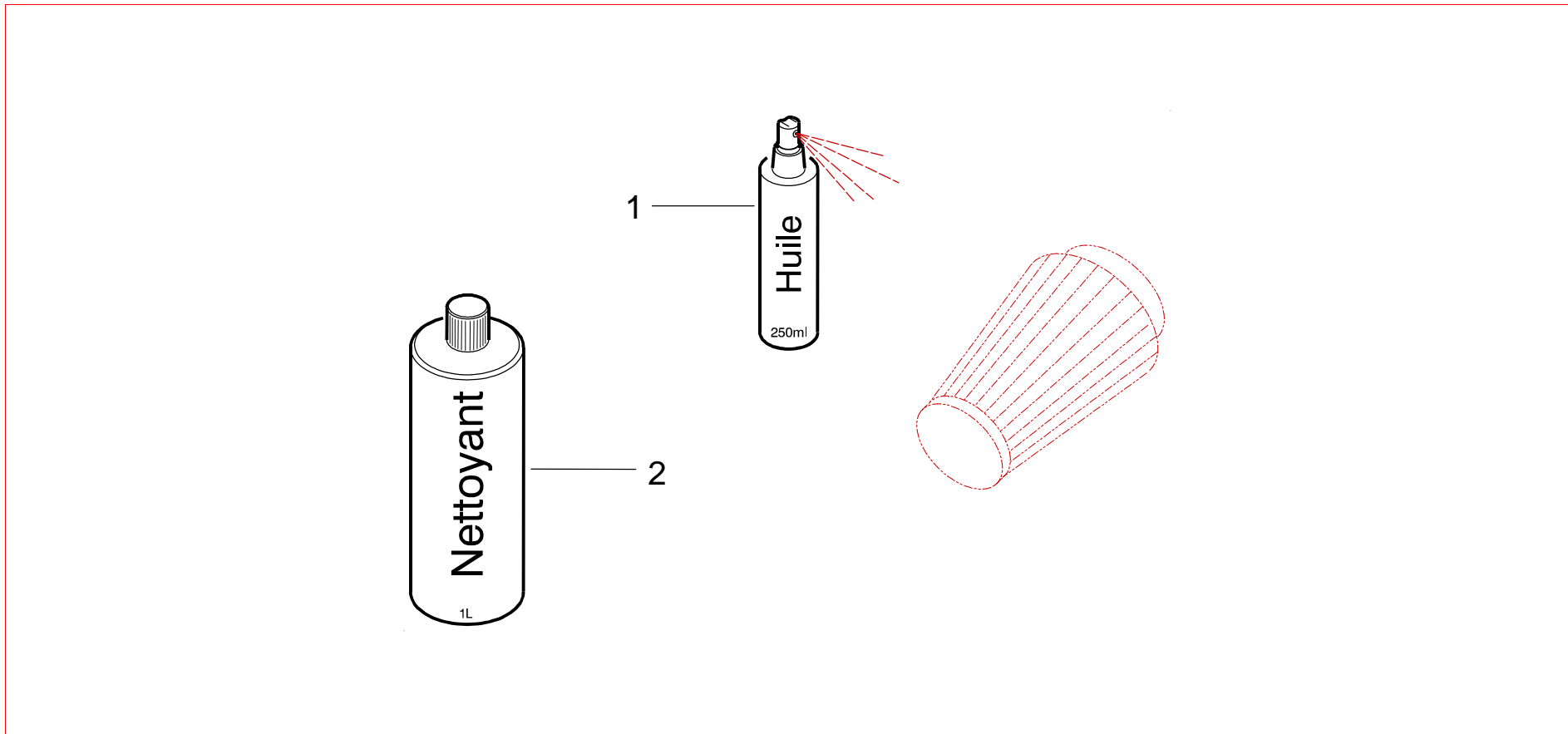
Rep	Qté	Désignation	Réf	Rep	Qté	Désignation	Réf
1	1	Rampe injection assemblée	0A2343032D	9	8	Vis CHc M3x8	PS82070A10
2	1	Cirdlips inter D36	PS72582A10				
3	1	Raccord M16x150 Dash 6	0A2343832A				
4	1	Joint cuivre 16x20x1,5	PS81541A10				
5	1	Vis Banjo	0A2342436A				
6	2	Joint cuivre 12,2x15,2x1	PS81553A10				
7	1	Raccord Banjo Dash6 D12	PS73829A10				
8	4	Bride injecteur	0A2342912A				

0A26 : Ensemble admission : boîte à air



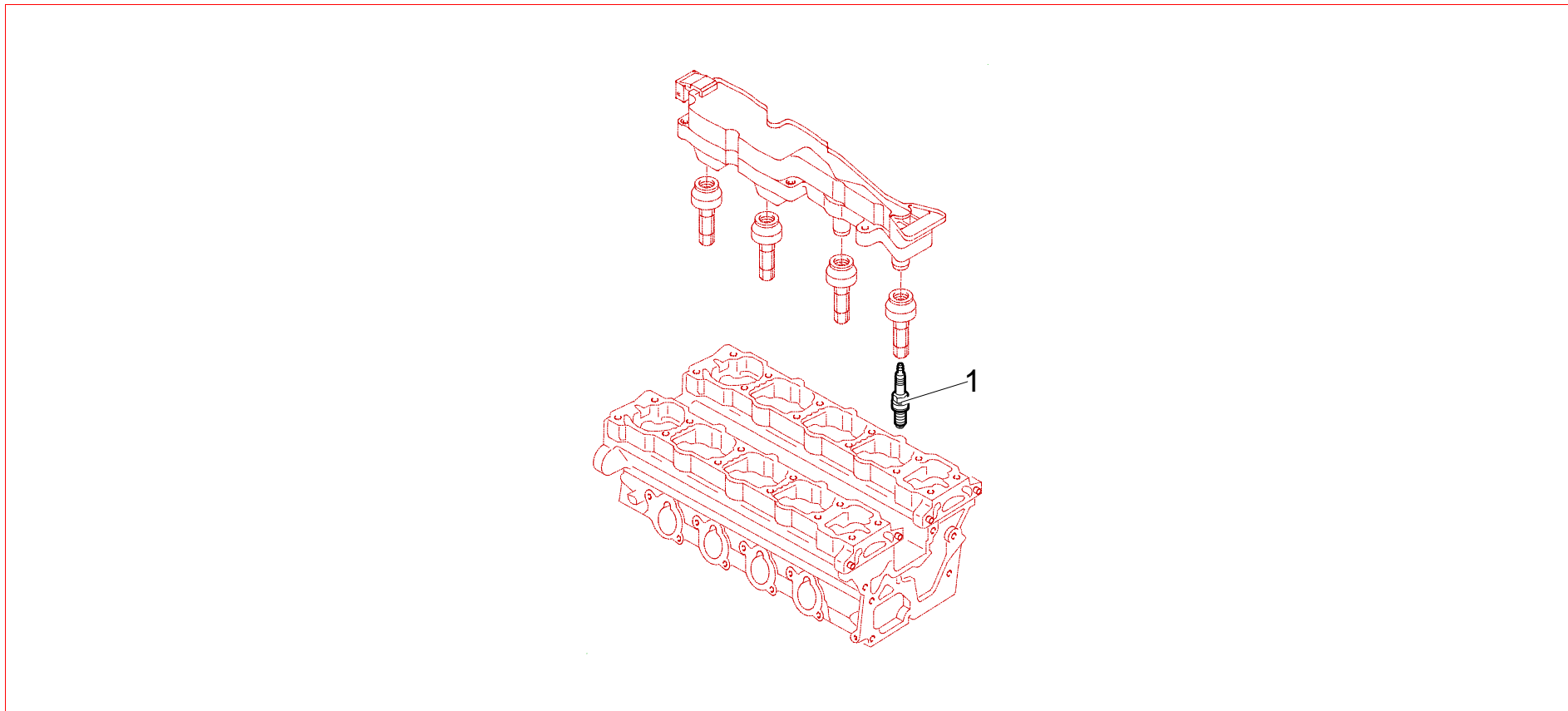
Rep	Qté	Désignation	Réf	Rep	Qté	Désignation	Réf
1	1	Boîte à air	0A2606250A				
2	2	Vis CHc M6 x 16	PS82156A10				
3	2	Rondelle Onduflex diamètre 6 mm	PS86501A10				
4	1	Manchon caoutchouc	0A2606249A				
5	2	Collier	BCSP6981L5				
6	1	Filtre à air "Asphalte"	0A2606439A				
6	1	Filtre à air "Terre"	0A2620251A				

0A26 : Ensemble admission : filtre à air



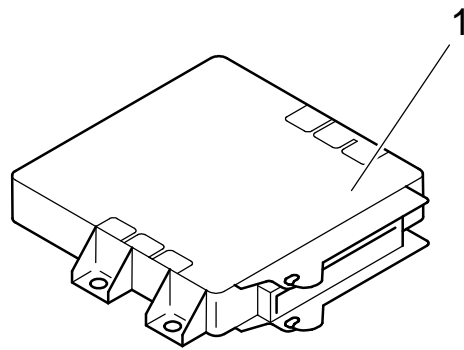
Rep	Qté	Désignation	Réf	Rep	Qté	Désignation	Réf
1	1	Huile filtre à air	0A2606821				
2	1	Nettoyant filtre à air	0A2606507				

**0A36 :** Ensemble équipement électrique moteur : bougies



Rep	Qté	Désignation	Réf	Rep	Qté	Désignation	Réf
1	4	Bougie Eyquem RFN58LZ	BCSP59625G				

**0A36 :** Ensemble équipement électrique moteur : calculateur



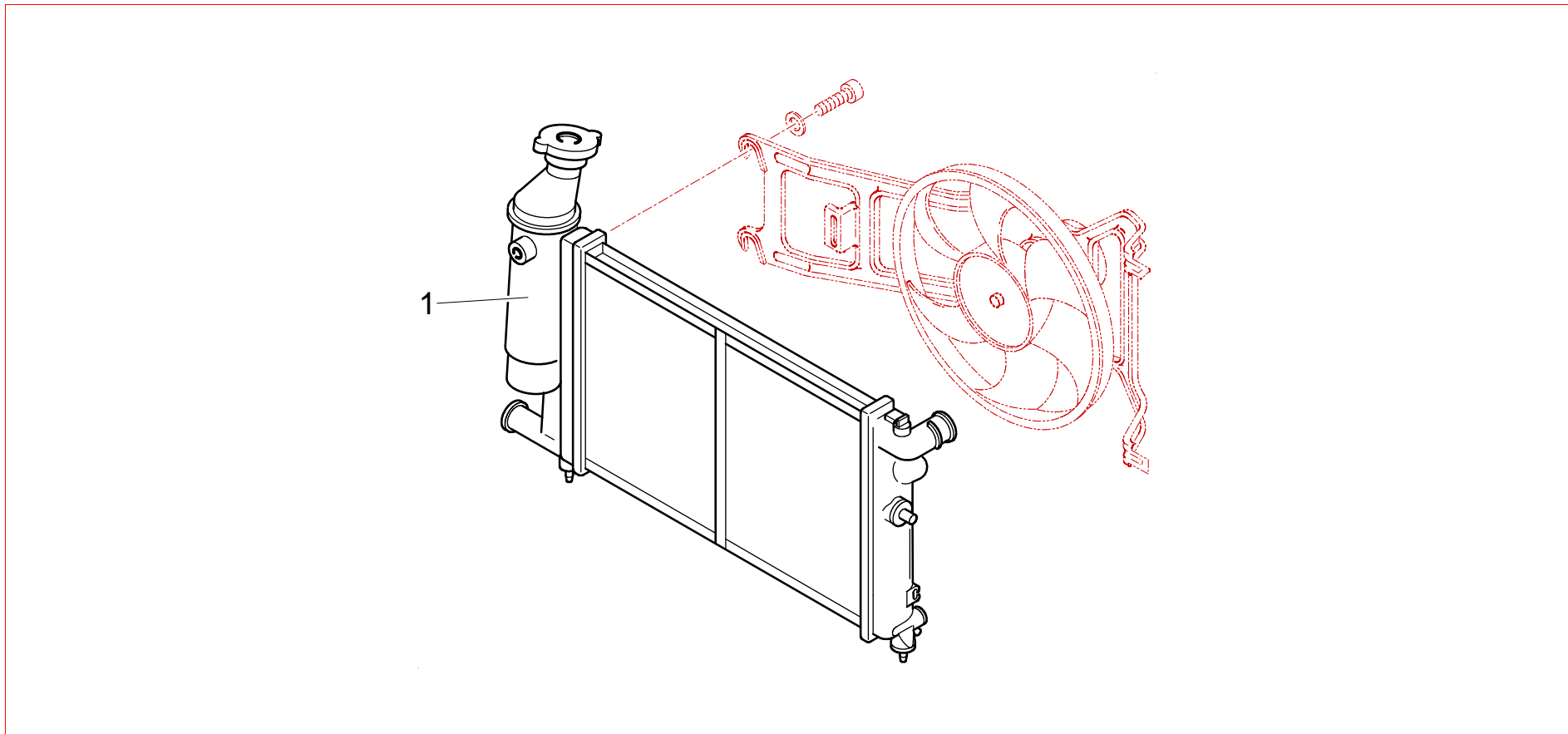
Rep	Qté	Désignation	Réf	Rep	Qté	Désignation	Réf
1	1	Calculateur MM1AS	0A3642842A				
	1	Calculateur MM1AS "mini GA"	0A3642782A				

0A00 : Lubrifiant Moteur



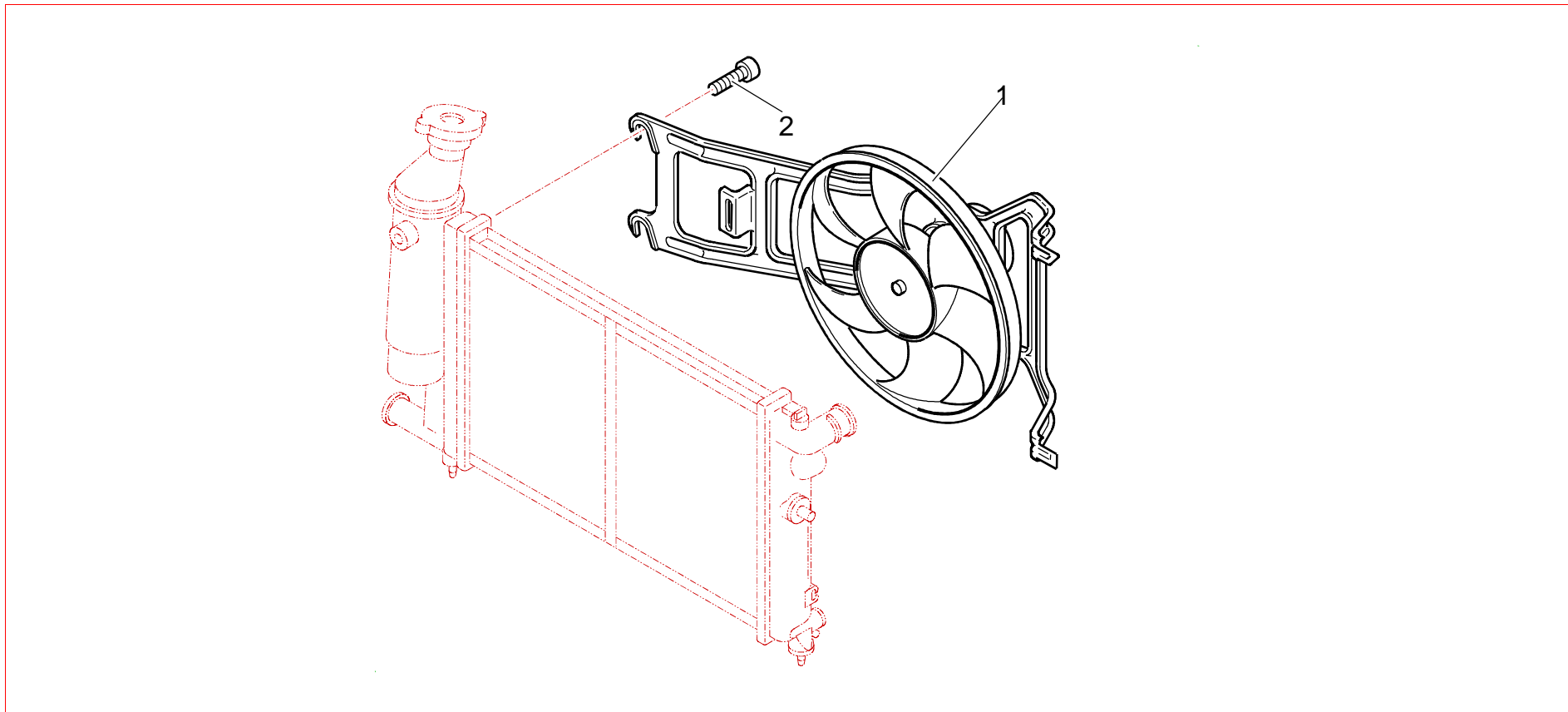
Rep	Qté	Désignation	Réf	Rep	Qté	Désignation	Réf
1	2	Bidon 2 litres Huile moteur Activa 9000 10W50	0AXXAC9000				

0B12 : Ensemble radiateur eau



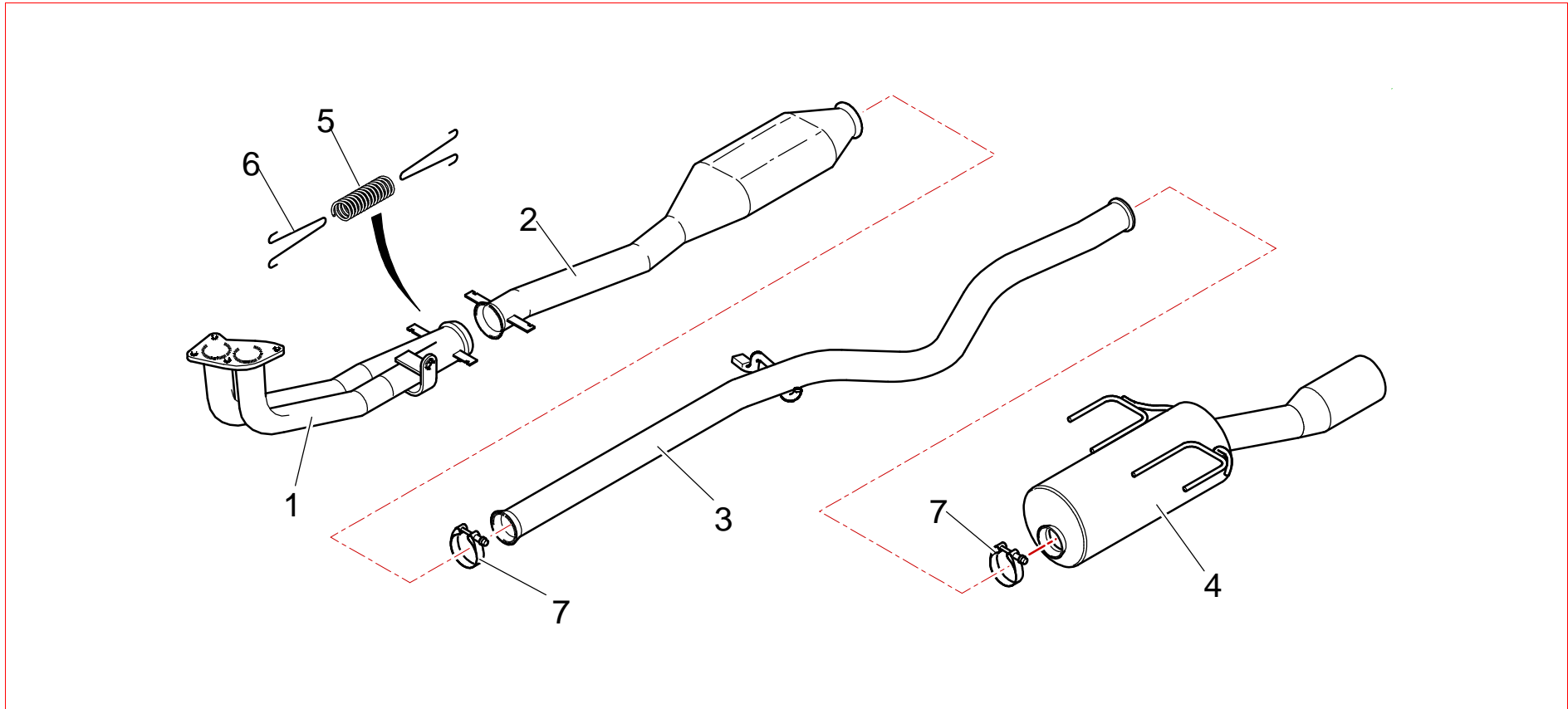
Rep	Qté	Désignation	Réf	Rep	Qté	Désignation	Réf
1	1	Radiateur eau	0B1206563A				

**OB12 :** Ensemble radiateur eau :motoventilateur



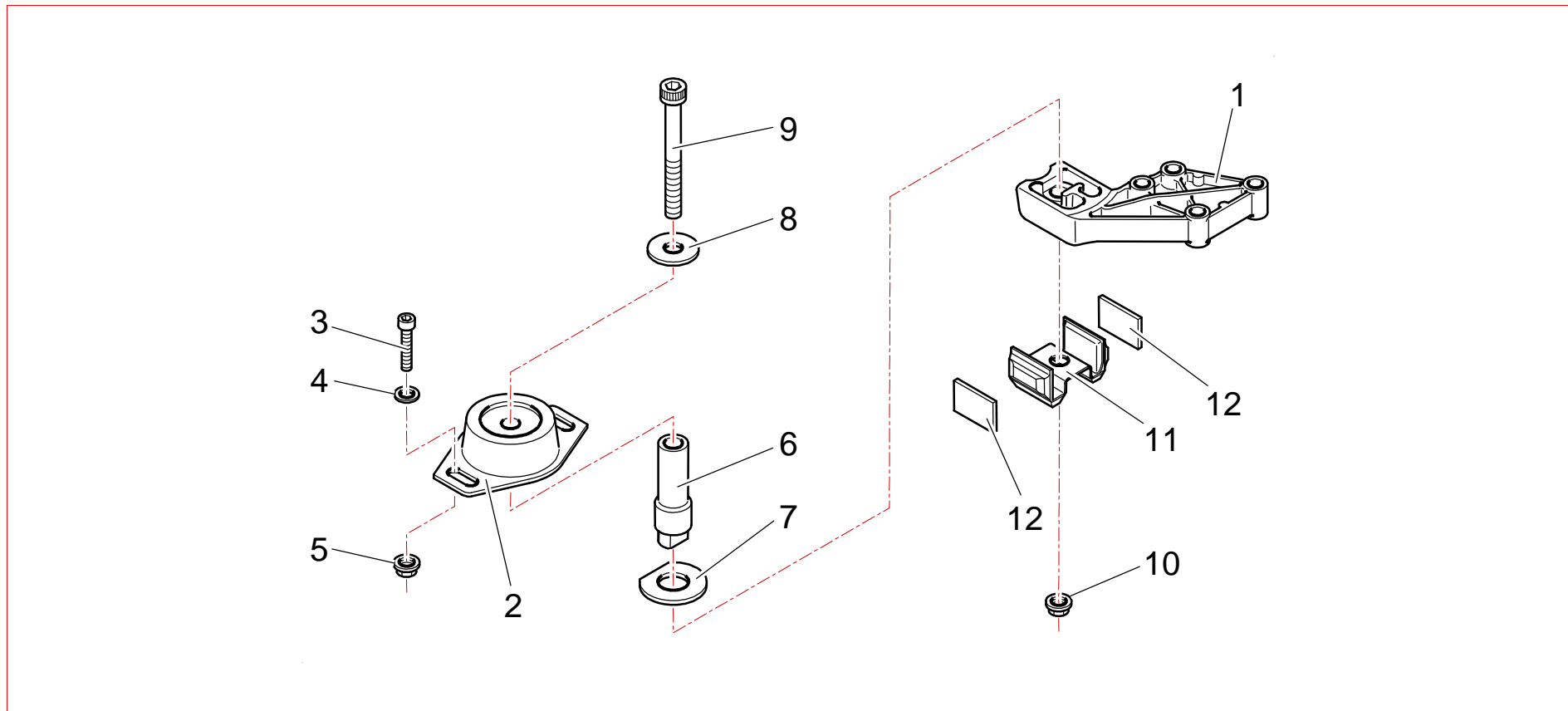
Rep	Qté	Désignation	Réf	Rep	Qté	Désignation	Réf
1	1	Motoventilateur 200 W	OB1106564A				
2	2	Vis H M6 x 12	BCSP692273				

**0B21 : Ensemble ligne d'échappement**



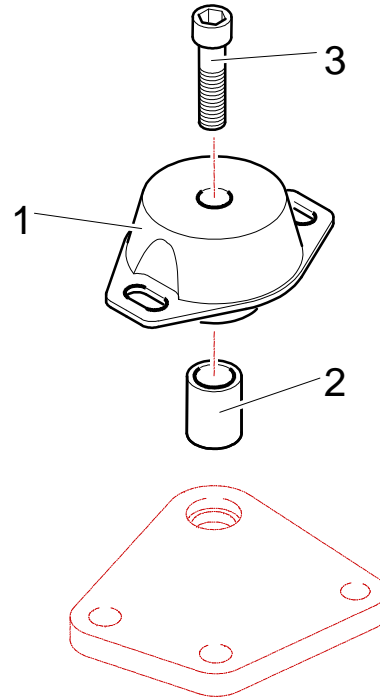
Rep	Qté	Désignation	Réf	Rep	Qté	Désignation	Réf
1	1	Bitube échappement	0B2106240A				
2	1	Pot catalytique	0B2106244A				
3	1	Tube intermédiaire	0B2106246A				
4	1	Silencieux	0B2106263A				
5	2	Ressort échappement	BCSP171918				
6	4	Clip ressort échappement	BCSP171917				
7	2	Collier échappement	0B2106566A				

### 0D11 : Ensemble supports GMP : côté distribution



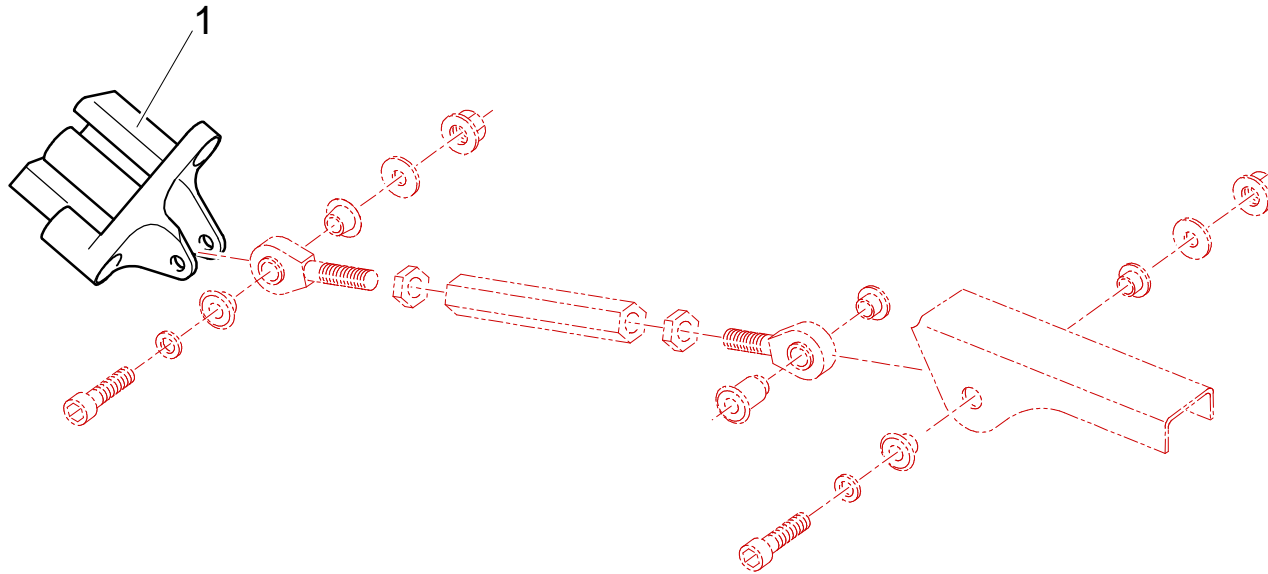
Rep	Qté	Désignation	Réf	Rep	Qté	Désignation	Réf
1	1	Support moteur droit	0D1106448C	9	1	Vis CHc M10 x 90	PS82150A10
2	1	Silentbloc support moteur droit	0D1127974A	10	1	Ecrou Simmonds diamètre 10	PS74014A10
3	2	Vis CHc M8 x 20	PS82608A10	11	1	Butée support moteur droit	0D1106458B
4	2	Rondelle Onduflex diamètre 8	PS86009B10	12	2	Cale support moteur droit	0D1106797B
5	2	Ecrou Simmonds diamètre 8	PS74013A10				
6	1	Entretoise support moteur droit	0D1106447B				
7	1	Rondelle support moteur droit	0D1121818A				
8	1	Rondelle diamètre 10,5 x 36 x 2	0D1106508A				

0D11 : Ensemble supports GMP : côté BV



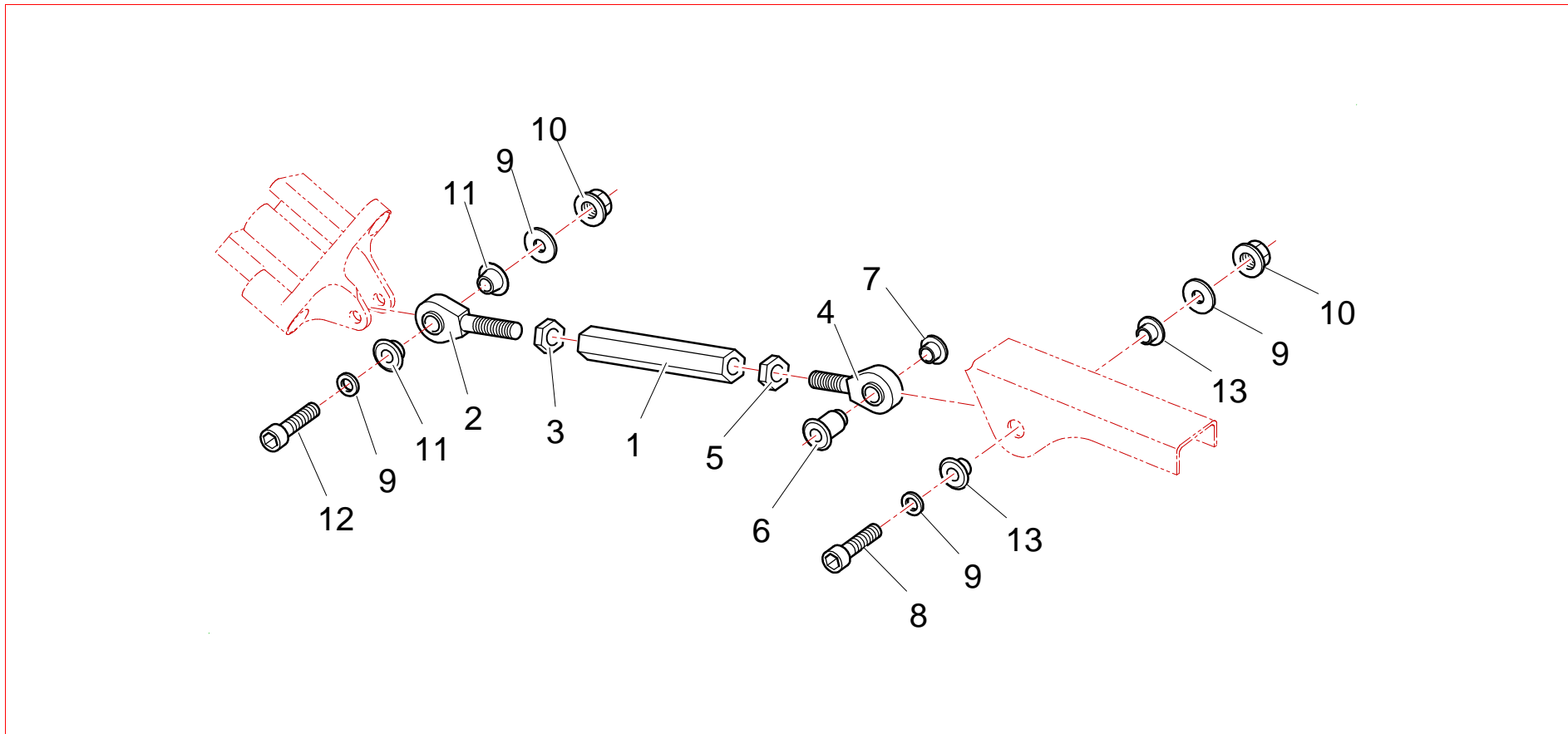
Rep	Qté	Désignation	Réf	Rep	Qté	Désignation	Réf
1	1	Support moteur côté BV	0D1106506A				
2	1	Entretoise silentbloc	0D1127347A				
3	1	Vis CHc M12 x 175	PS82670A10				

**0D11 :** Ensemble supports GMP : chape anti-couple



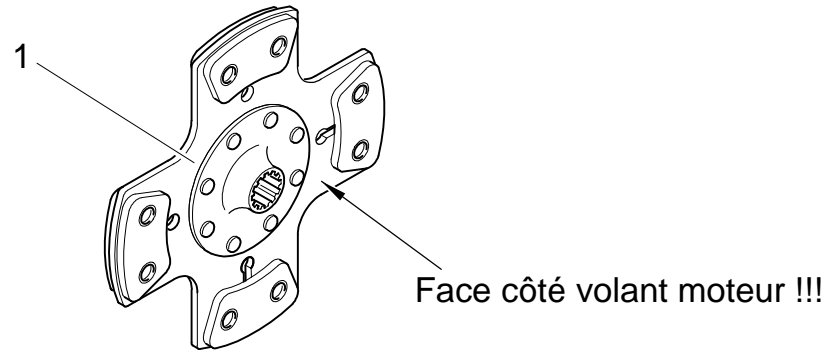
Rep	Qté	Désignation	Réf	Rep	Qté	Désignation	Réf
1	1	Chape anti couple	0D1121555B				

**0D11 : Ensemble supports GMP : biellette anti-couple**



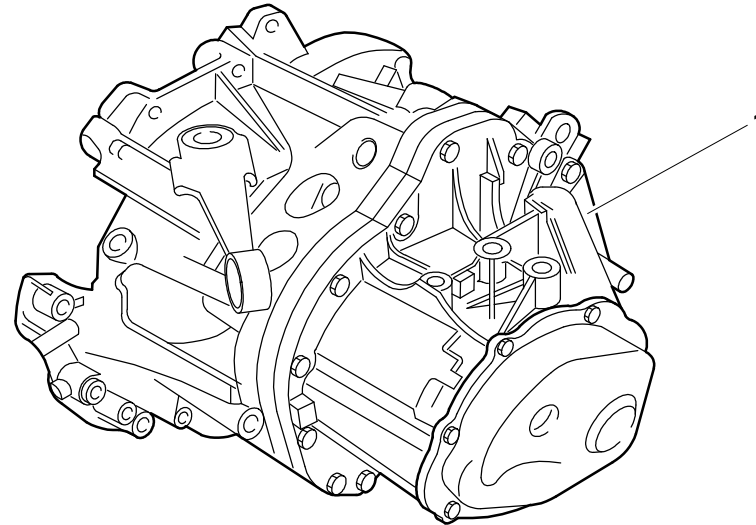
Rep	Qté	Désignation	Réf	Rep	Qté	Désignation	Réf
1	1	Biellette anti couple	0D1121558A	9	4	Rondelle Onduflex diam. 8	PS86009A10
2	1	Rotule SMLGM 10.50	PS88648A10	10	2	Ecrou embase M8	PS74013A10
3	1	Ecrou Hm M10 pas à gauche	PS74028A10	11	2	Entretoise chape	0D1110074A
4	1	Rotule SMGM 10.50	PS88649A10	12	1	Vis CHC M8 x 35	0D1111362A
5	1	Ecrou Hm M10	PS74021A10	13	2	Rondelle à souder	2K9A10077A
6	1	Entretoise support biellette I : 16,5	0D1121556A				
7	1	Entretoise support biellette I : 3,5	0D1121557A				
8	1	Vis CHC M8 x 55	0D1111363A				

1C11 : Ensemble embrayage



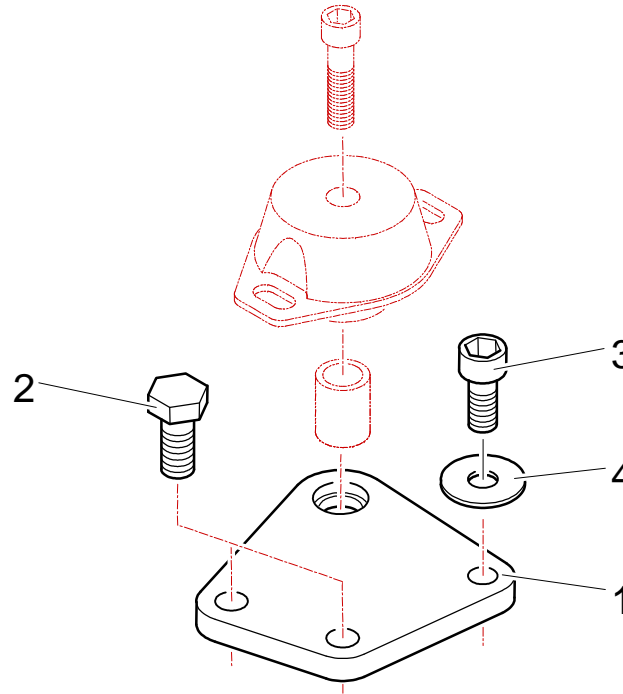
Rep	Qté	Désignation	Réf	Rep	Qté	Désignation	Réf
1	1	Disque embrayage	1C1127291A				

1C23 : Ensemble BV



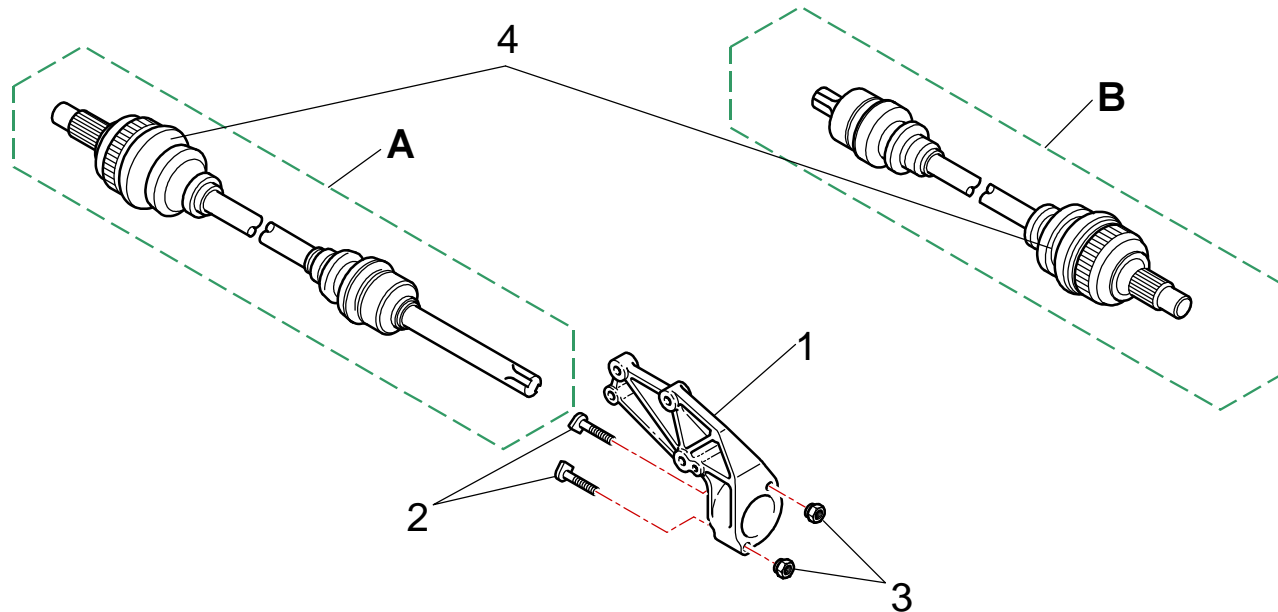
Rep	Qté	Désignation	Réf	Rep	Qté	Désignation	Réf
1	1	BV BE3/5 couple 13 x 68 "Asphalte"	1C2327233A				
1	1	BV BE3/5 couple 12 x 68 "Terre"	1C2428110A				

1C23 : Ensemble BV : platine support



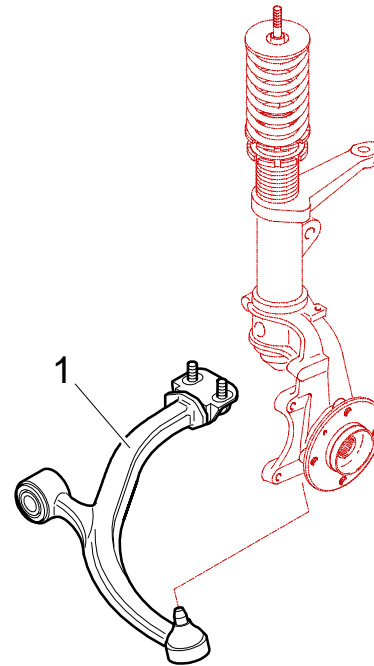
Rep	Qté	Désignation	Réf	Rep	Qté	Désignation	Réf
1	1	Platine support BV	1C2427346B				
2	2	Vis M14 x 150	1C2427883A				
3	1	Vis CHc M8 x 20	PS82608A10				
4	1	Rondelle Onduflex diamètre. 8	PS86510A10				

### 1C71 : Ensemble transmissions



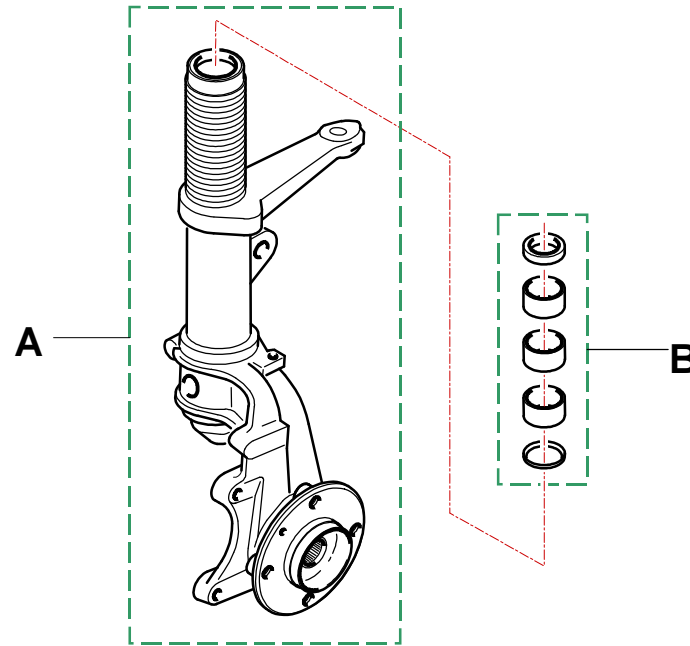
Rep	Qté	Désignation	Réf	Rep	Qté	Désignation	Réf
A	1	Transmission droite	1C7127451A				
B	1	Transmission gauche	1C7127452A				
1	1	Palier transmission	1C7143537A				
2	2	Vis tête excentrée	BCSP325204				
3	2	Ecrou autofreiné	BCSP693584				
4	1	Soufflet côté roue	BCSP329377				

## 1E12 : Ensemble triangles AV



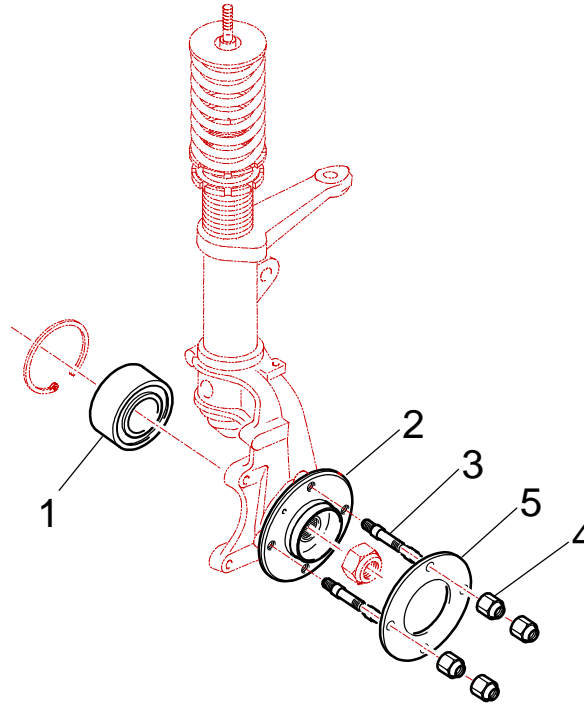
Rep	Qté	Désignation	Réf	Rep	Qté	Désignation	Réf
1	1	Triangle AVG "Asphalte"	1E1225344A				
"	1	Triangle AVD "Asphalte"	1E1225343A				
"	1	Triangle AVD "Terre"	1E1228024A				
"	1	Triangle AVG "Terre"	1E1228025A				

### 1E13 : Ensemble pivots suspension AV



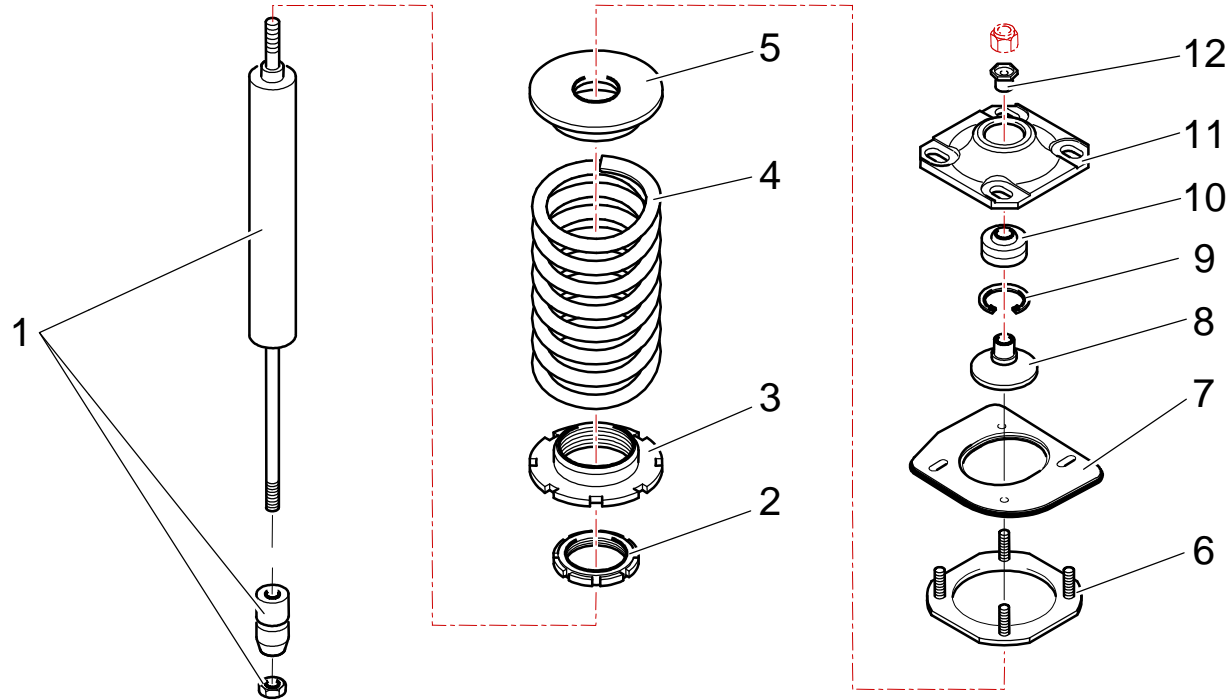
Rep	Qté	Désignation	Réf	Rep	Qté	Désignation	Réf
A	1	Jambe de force et pivot droit <b>"Terre"</b>	1E1428083A				
A	1	Jambe de force et pivot gauche <b>"Terre"</b>	1E1428084A				
A	1	Jambe de force et pivot droit <b>"Asphalte"</b>	1E1411646C				
A	1	Jambe de force et pivot gauche <b>"Asphalte"</b>	1E1411647C				
B	1	Kit de rénovation corps amortisseur <b>"Asphalte"</b>	1E1422736A				

### 1E13 : Ensemble pivots suspension AV : moyeux de roue



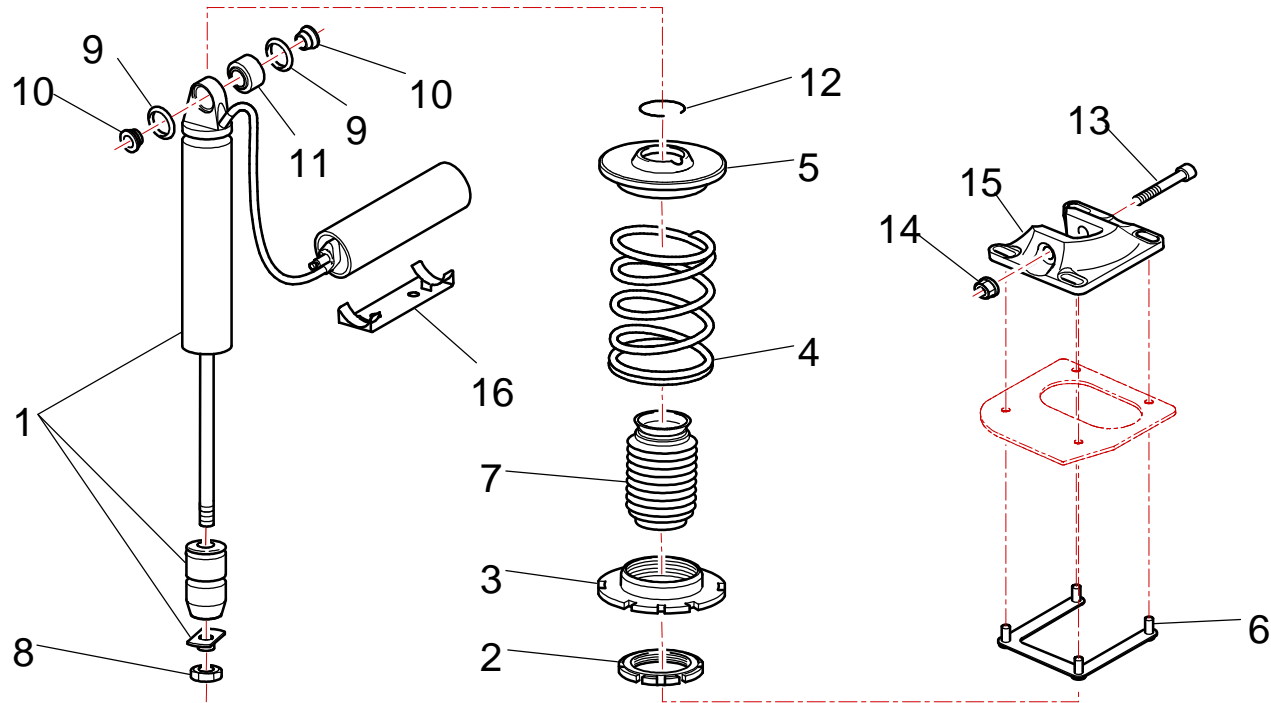
Rep	Qté	Désignation	Réf	Rep	Qté	Désignation	Réf
1	2	Roulement de roue	BCSP332653				
2	2	Moyeu de roue	1E1327442B				
3	8	Goujon de roue l : 65 mm "Terre"	1EXX23452A				
3	8	Goujon de roue l : 85 mm "Asphalte"	1EXX23453A				
4	8	Ecrou de roue	1EXX27791A				
5	2	Cale de voie épaisseur : 17mm "Asphalte"	1E1311651B				

## 1E14 : Ensemble suspension AV : "Asphalte"



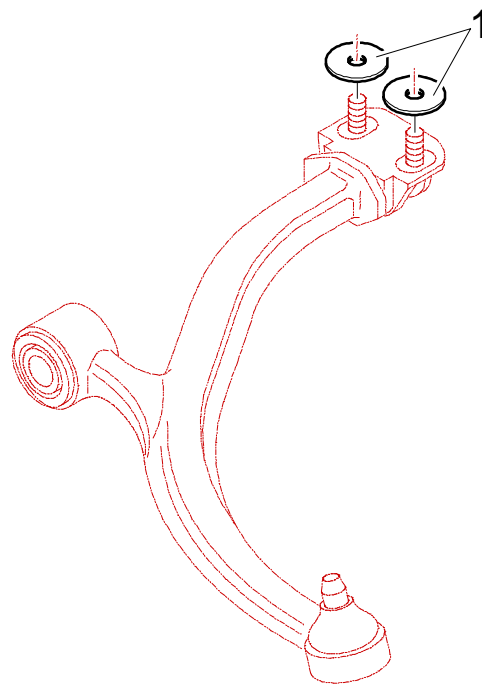
Rep	Qté	Désignation	Réf	Rep	Qté	Désignation	Réf
1	2	Cartouche amortisseur AV "Asphalte"	1E1411259B	9	2	Circlips diamètre. 34 épaisseur 1,5	PS72566A10
2	2	Contre écrou	1E1428436A	10	2	Rotule diamètre. 14 mm	PS88048A10
3	2	Coupelle inférieure	1E1411653B	11	1	Platine amortisseur gauche	1E1410178C
4	2	Ressort suspension AV 47 N/mm	1E1422339A	"	1	Platine amortisseur droit	1E1410179B
5	2	Coupelle supérieure	1E1410157C	12	2	Entretoise support rotule	1E1410182A
6	2	Plaque à vis	1E1410156A				
7	2	Tôle de renfort de chapelle	1E1422423A				
8	2	Entretoise inférieure de rotule	1E1410158A				

### 1E14 : Ensemble suspension AV : " Terre "



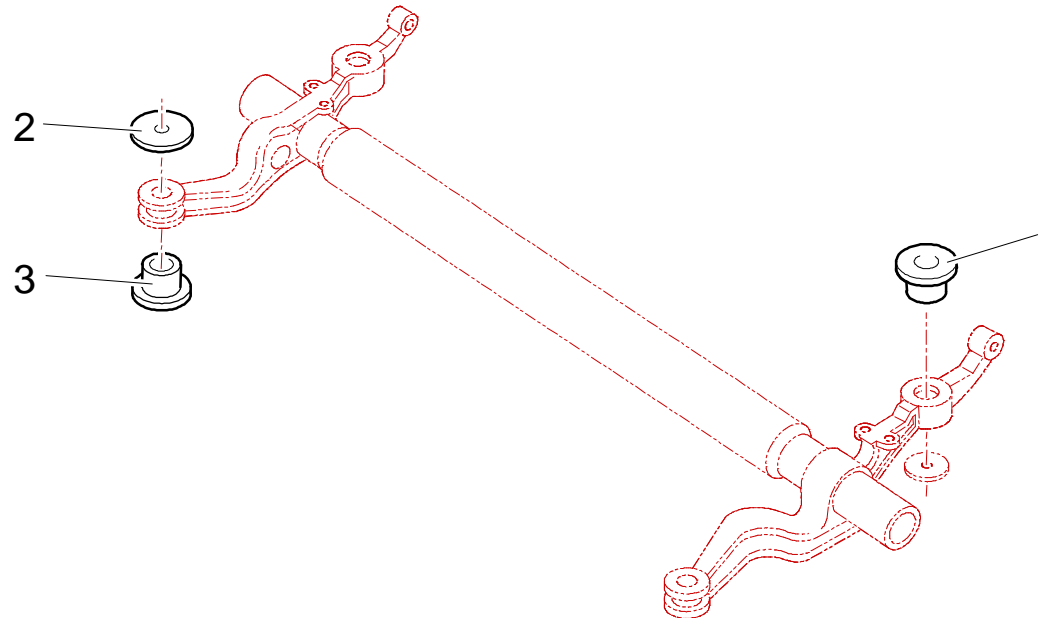
Rep	Qté	Désignation	Réf	Rep	Qté	Désignation	Réf
1	2	Cartouche amortisseur AV "Terre"	1E1427380D	9	4	Circlips inter diamètre 26	PS2552A10
2	2	Contre écrou	1E1428436A	10	4	Entretoise support amortisseur	1E1411455A
3	2	Coupelle inférieure	1E1427445A	11	2	Rotule RL 12	PS88676A10
4	2	Ressort suspension AV 50 N/mm	1E1421966A	12	2	Jonc arrêt diamètre 40	PS2601A10
5	2	Coupelle supérieure	1E1427444C	13	2	Vis	1E1411274C
6	2	Plaque à vis	1E1411456D	14	2	Ecrou H embase M8	PS74013A10
7	2	Soufflet amortisseur	1E1427888A	15	2	Platine supérieure amortisseur	1E1427443C
8	2	Ecrou H embase M10	PS74014A10	16	2	Support bonbonne	2K9A21743A

**1E14 :** Ensemble suspension AV : rondelles blocage triangle



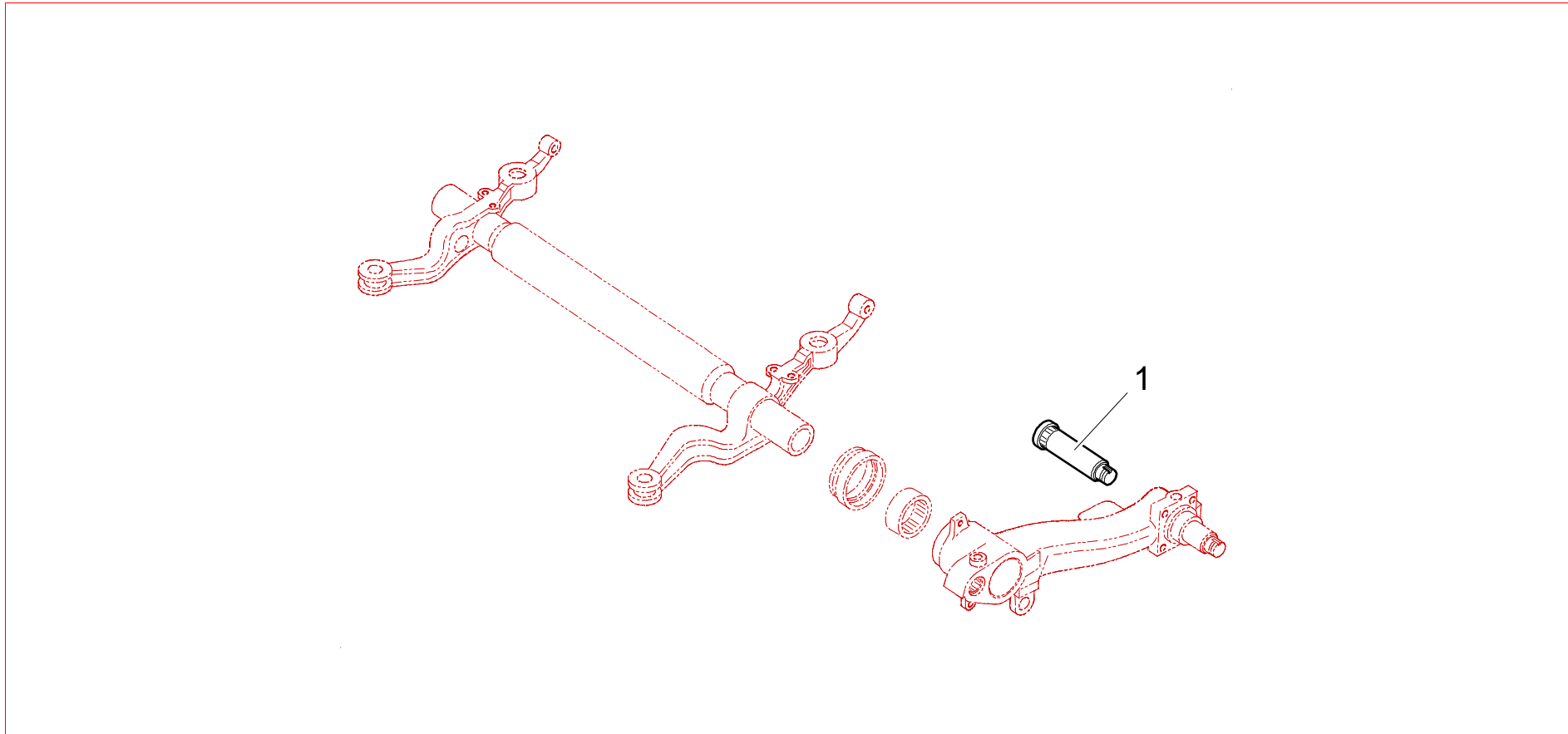
Rep	Qté	Désignation	Réf	Rep	Qté	Désignation	Réf
1	4	Rondelle blocage point E2	1E1411655B				

**1E21 :** Ensemble traverse AR : supports



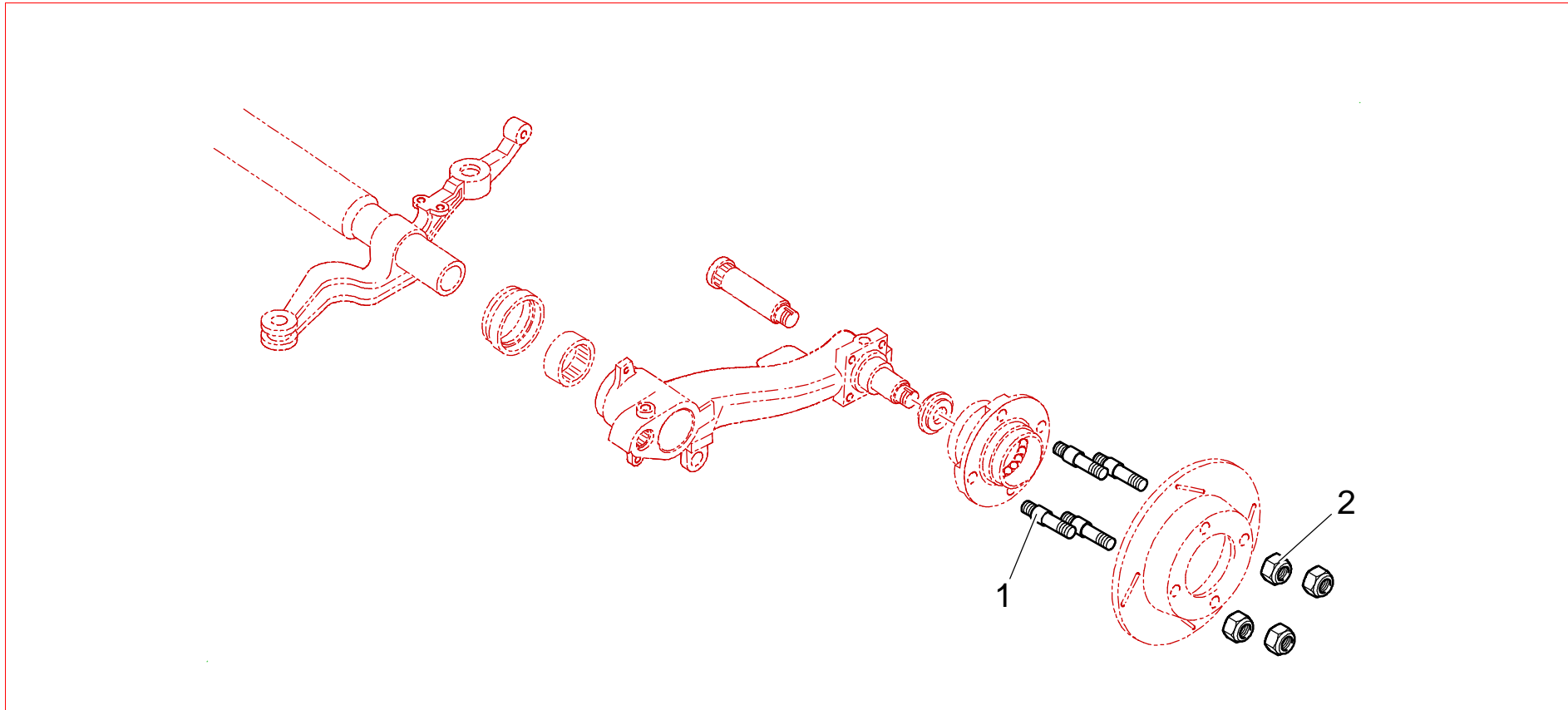
Rep	Qté	Désignation	Réf	Rep	Qté	Désignation	Réf
1	2	Support rigide AR traverse	1E2110237C				
2	2	Rondelle anti-déboîtement	1E2110257A				
3	2	Support rigide AV traverse	1E2110238B				

1E21 : Ensemble traverse AR: fusées de roue



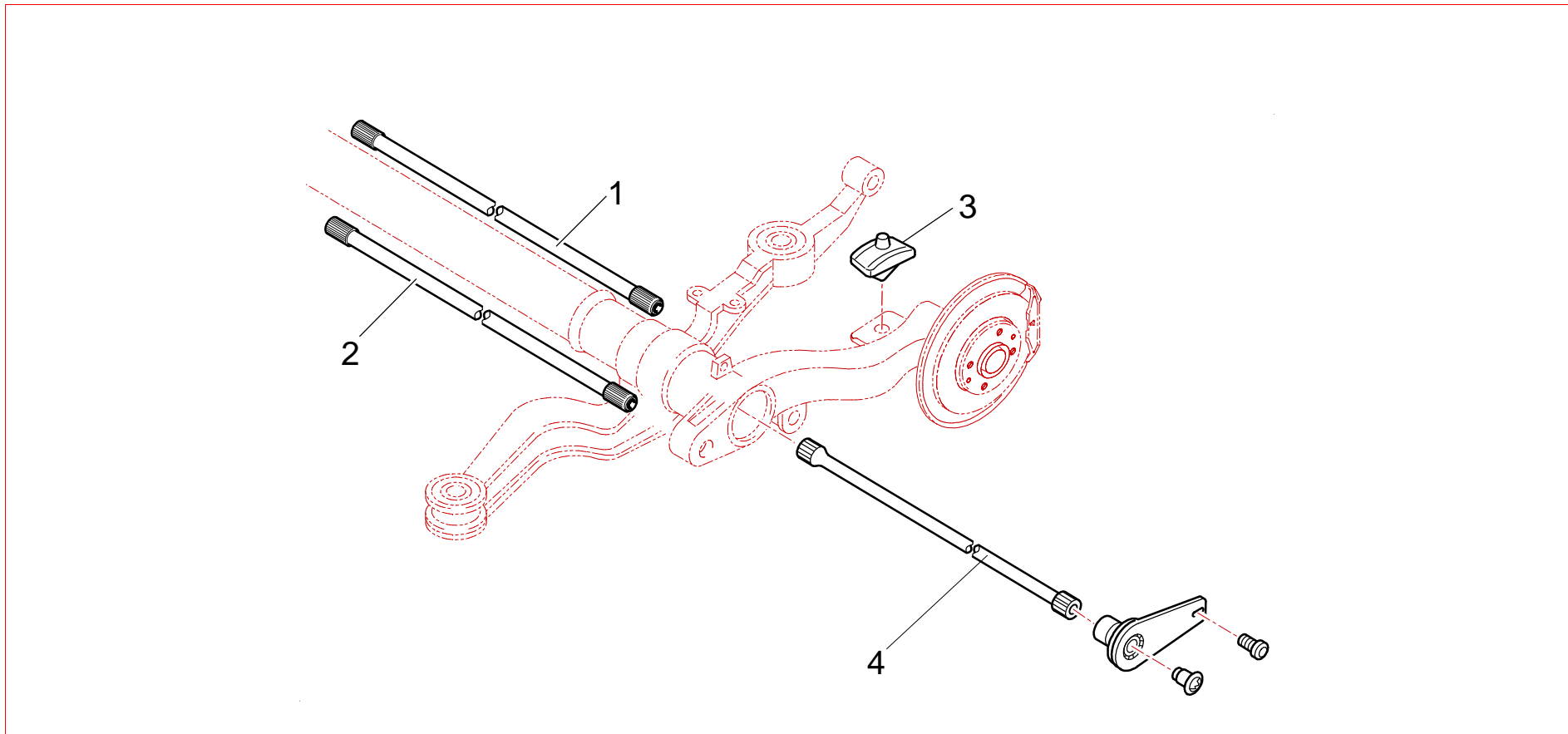
Rep	Qté	Désignation	Réf	Rep	Qté	Désignation	Réf
1	2	Fusée AR	9632906580				

**1E24 :** Ensemble moyeux de roue AR : goujons / écrous



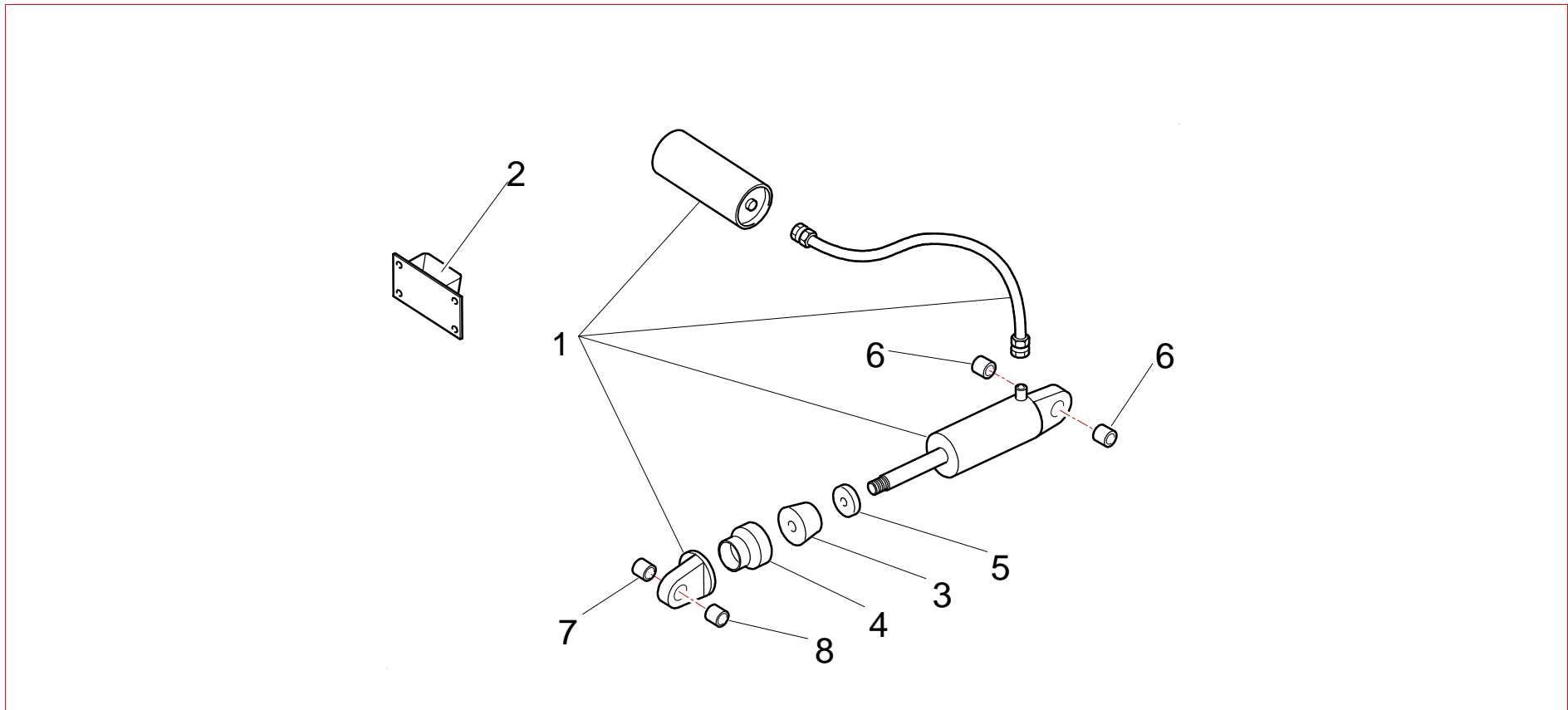
Rep	Qté	Désignation	Réf	Rep	Qté	Désignation	Réf
1	8	Goujon de roue l : 65 mm	1EXX23452A				
2	8	Ecrou de roue	1EXX27791A				

## 1E25 : Ensemble suspension AR



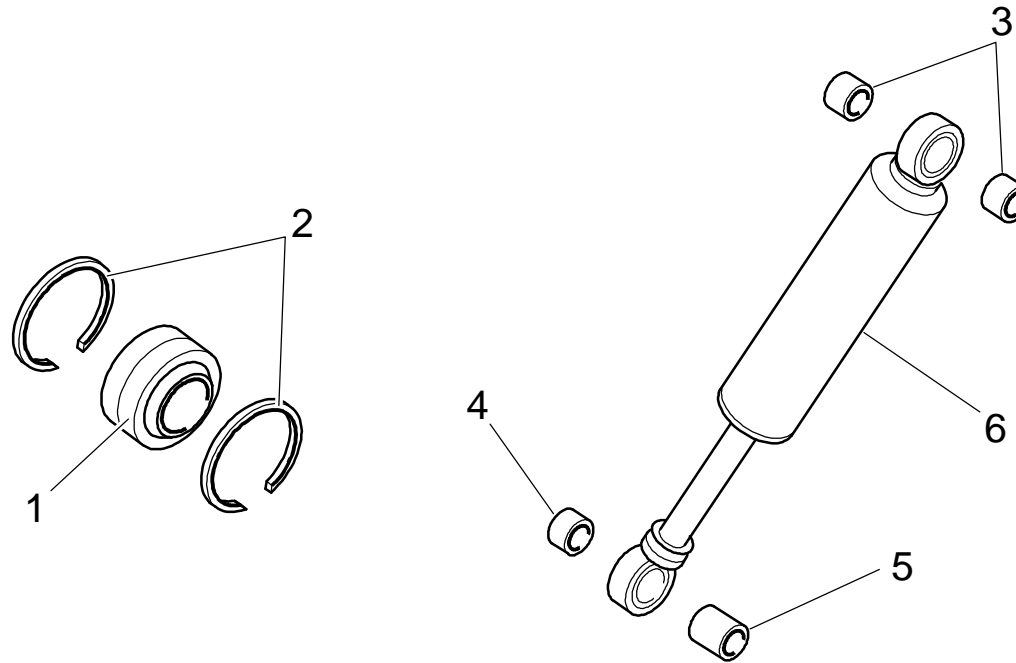
Rep	Qté	Désignation	Réf	Rep	Qté	Désignation	Réf
1	1	Barre torsion droite diamètre 21 mm	1E2511510A				
2	1	Barre de torsion gauche diamètre 21 mm	1E2511509A				
3	2	Butée attaque train arrière "Terre"	BCSP516644				
4	1	Barre anti-dévers diamètre 24 mm "Asphalte"	BCSP517098				

## 1E25 : Ensemble suspension AR : amortisseur " terre "



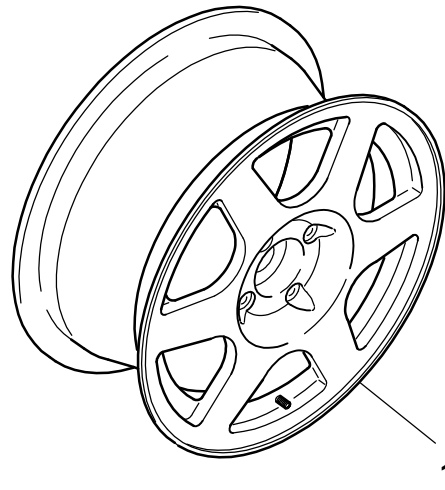
Rep	Qté	Désignation	Réf	Rep	Qté	Désignation	Réf
1	2	Amortisseur AR " Terre "	1E2527383A				
2	2	Support bonbonne amortisseur "Terre"	1E2521744A				
3	1	Butée amortisseur AR "Terre"	1E2527887A				
4	2	Coupelle butée "Terre"	1E2527180A				
5	2	Cale butée "Terre"	1E2527889A				
6	4	Entretoise amortisseur AR 14 mm	1E2506473A				
7	2	Entretoise amortisseur AR 21,5 mm	1E2506471A				
8	2	Entretoise amortisseur AR10,5 mm	1E2506472A				

1E25 : Ensemble suspension AR: amortisseur "asphalte "



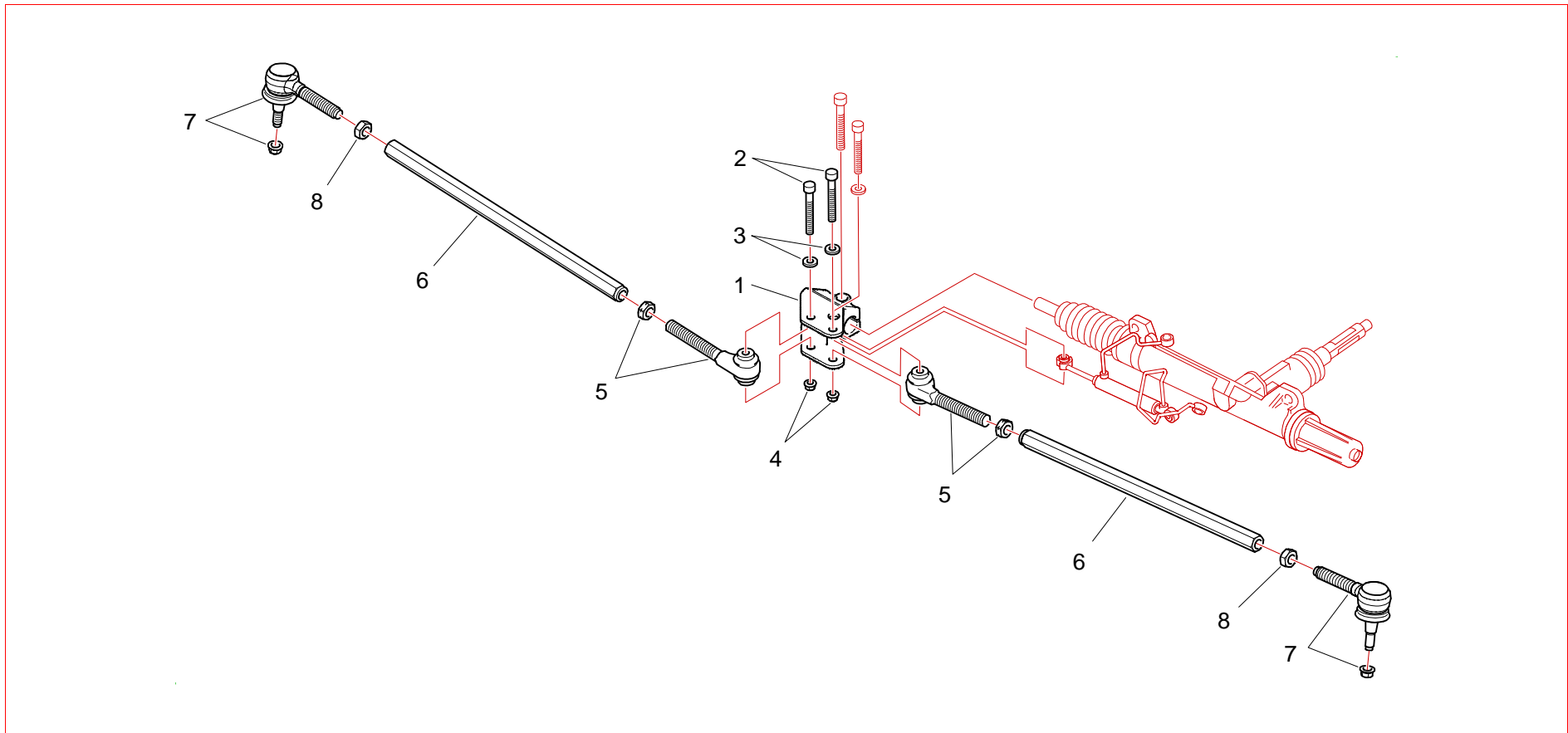
Rep	Qté	Désignation	Réf	Rep	Qté	Désignation	Réf
1	4	Rotule amortisseur	1E2506578A				
2	8	Circlips	1E2506579A				
3	2	Entretoise amortisseur L : 14 mm	1E2506473A				
4	1	Entretoise amortisseur L : 10,5 mm	1E2506472A				
5	1	Entretoise amortisseur L : 21,5 mm	1E2506471A				
6	2	Amortisseur arrière "Asphalte"	1E2511260A				

**1E31 :** Ensemble roues



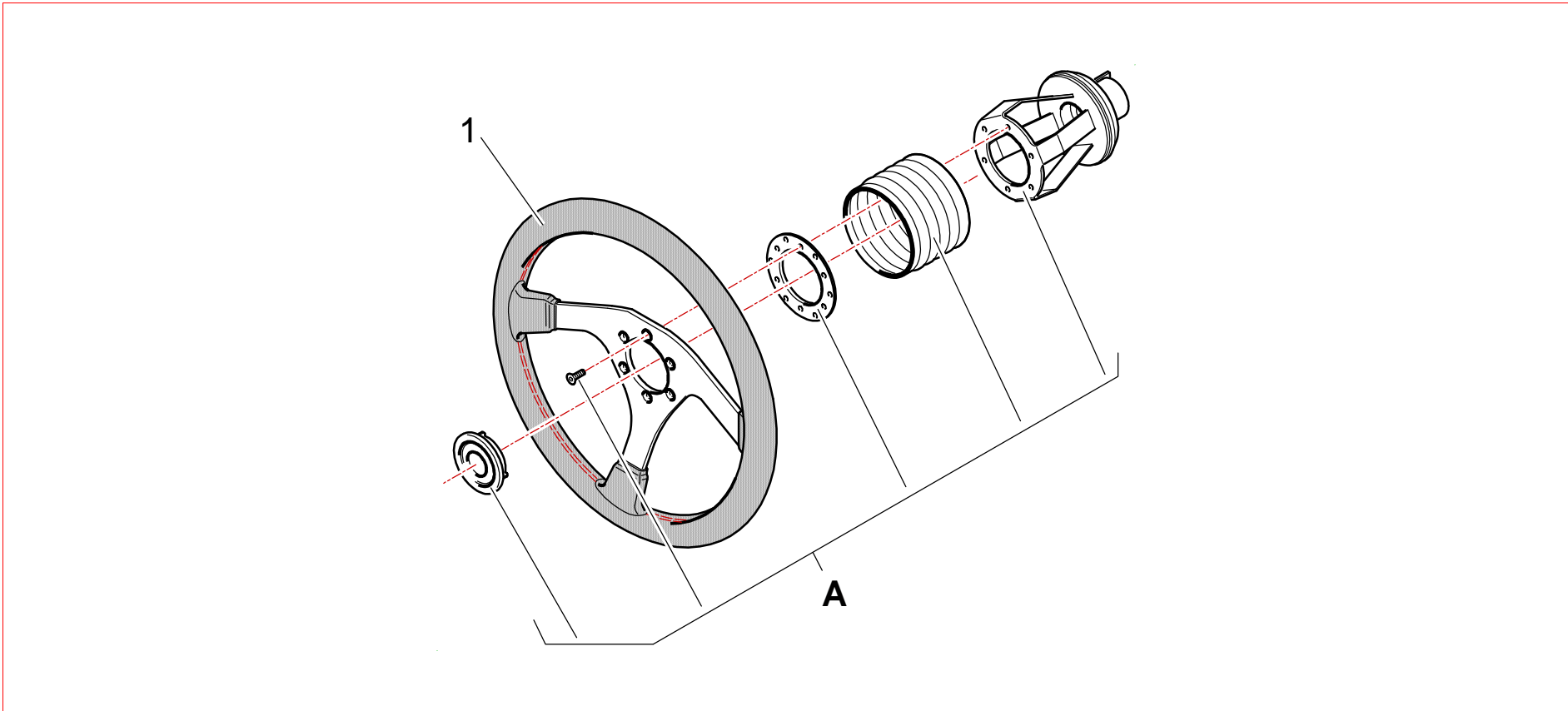
Rep	Qté	Désignation	Réf	Rep	Qté	Désignation	Réf
1	4	Jante 6 x 14" "Terre"	1E3120723A				
1	4	Jante 6 x 15" "Asphalte"	1E3111261A				

## 1E41 : Ensemble direction



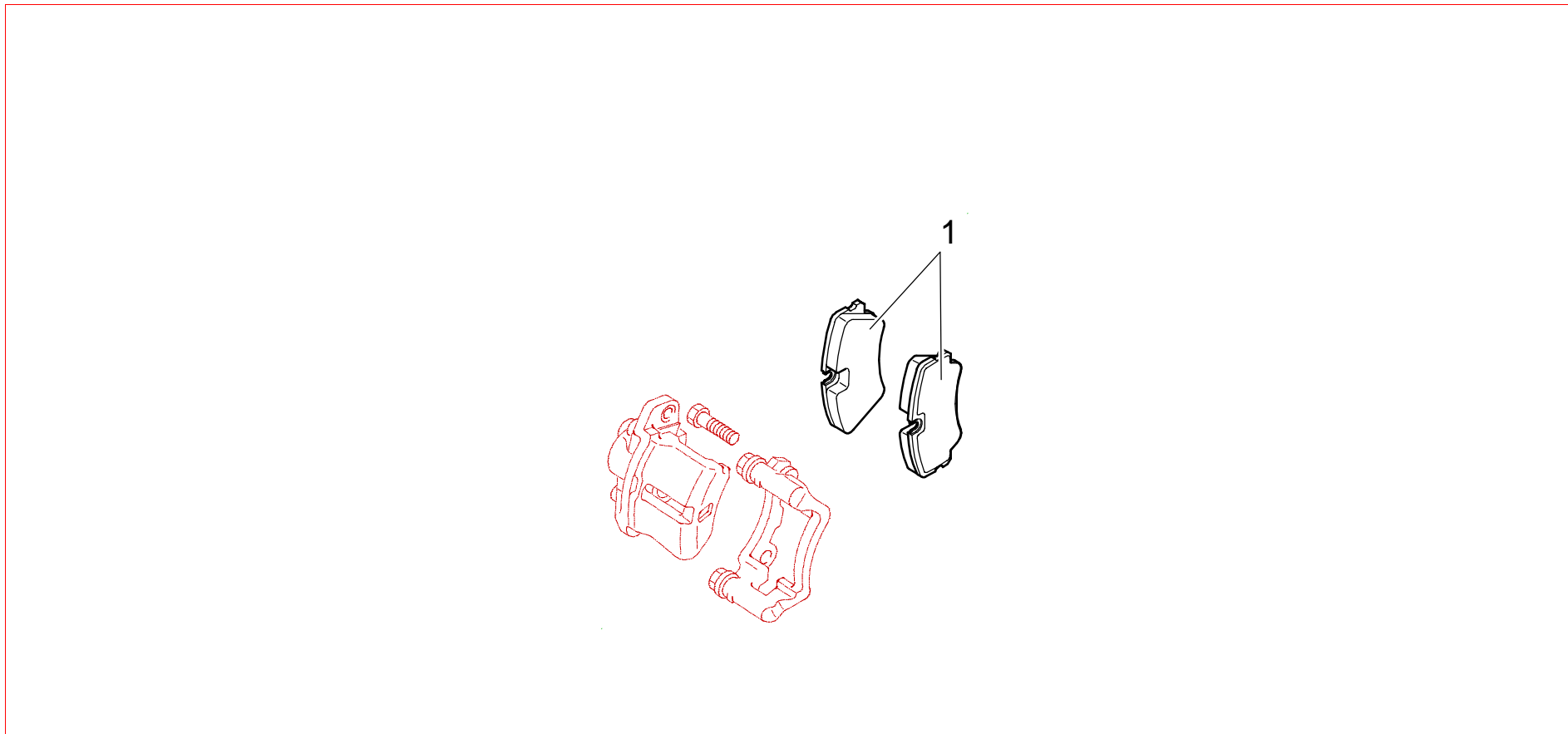
Rep	Qté	Désignation	Réf	Rep	Qté	Désignation	Réf
1	1	Chape de direction	1E4124345A				
2	2	Vis HM 8	BCSP692615				
3	2	Rondelle plate	BCSP694778				
4	2	Ecrou frein	BCSP693999				
5	2	Embout biellette direction	BCSP381733				
6	2	Biellette direction <b>"Terre"</b>	1E4428965A				
7	2	Rotule coté roue <b>"Terre"</b>	1E4428971A				
8	2	Ecrou autofreiné <b>"Terre"</b>	BCSP693942				

**1E46 :** Ensemble volant direction



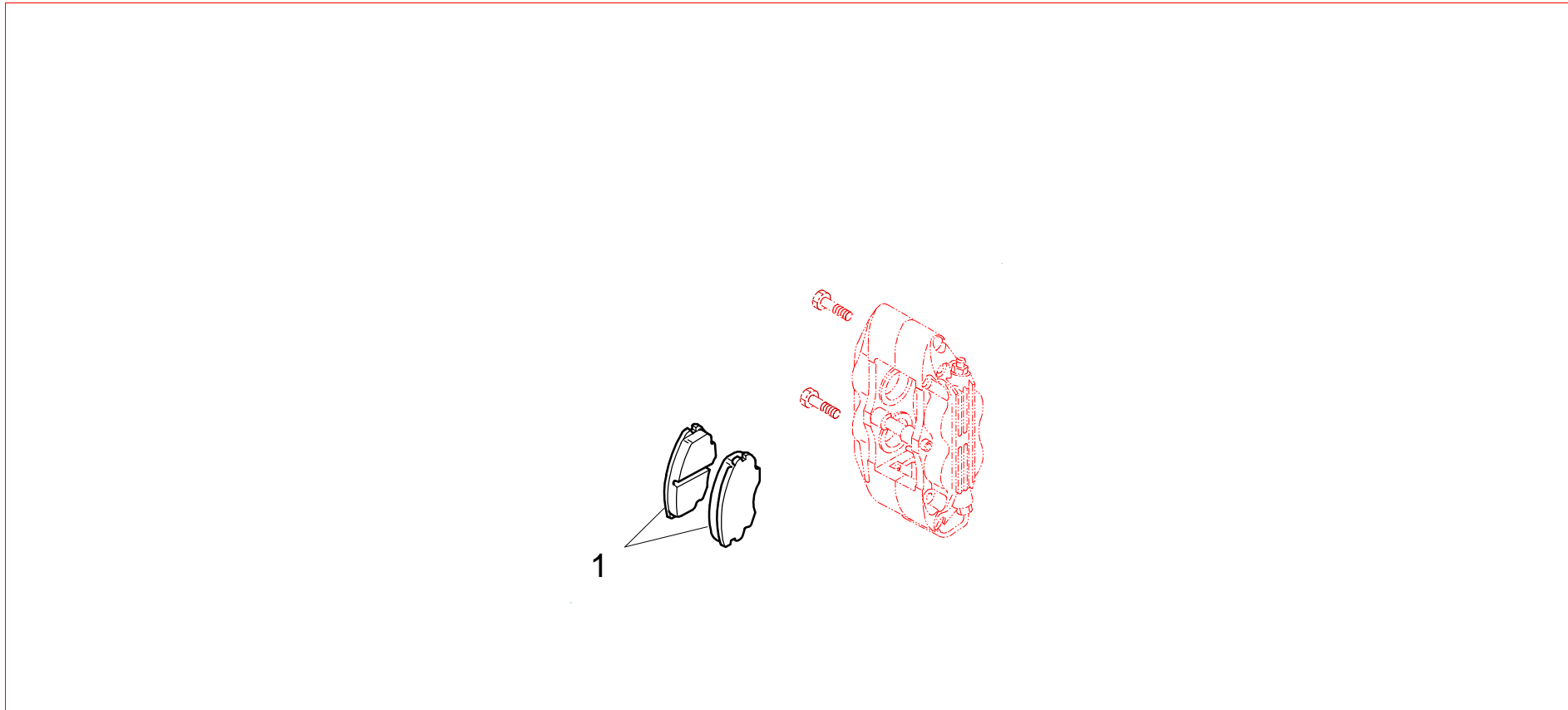
Rep	Qté	Désignation	Réf	Rep	Qté	Désignation	Réf
A	1	Moyeu volant	1E4606521A				
1	1	Volant Velocita rouge	1E4606520A				

**1F00:** Ensemble freinage : plaquettes AV " terre "



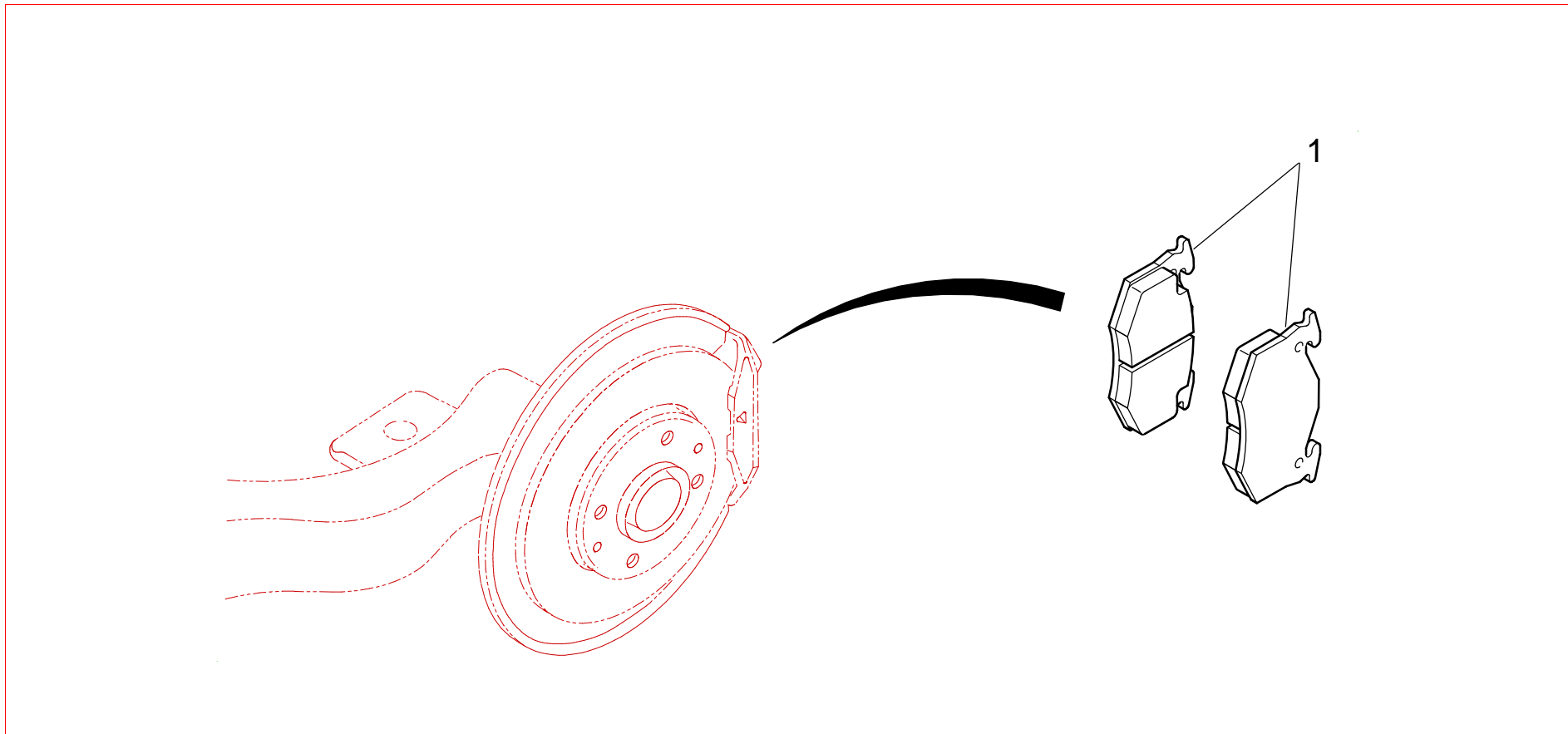
Rep	Qté	Désignation	Réf	Rep	Qté	Désignation	Réf
1	1	Jeu plaquettes AV Ferodo DS2000 "Terre"	1F2128128A				

**1F00 :** Ensemble freinage : plaquettes AV "asphalte "



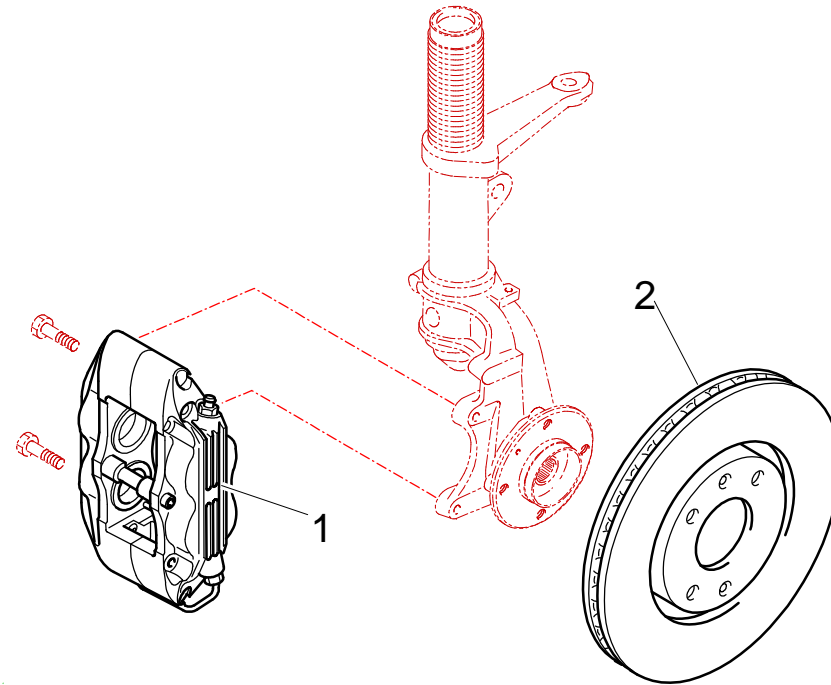
Rep	Qté	Désignation	Réf	Rep	Qté	Désignation	Réf
1	1	Jeu plaquettes AV Pagid RS4-2 "Asphalte"	1F2106543A				

**1F00 :** Ensemble freinage : plaquettes AR



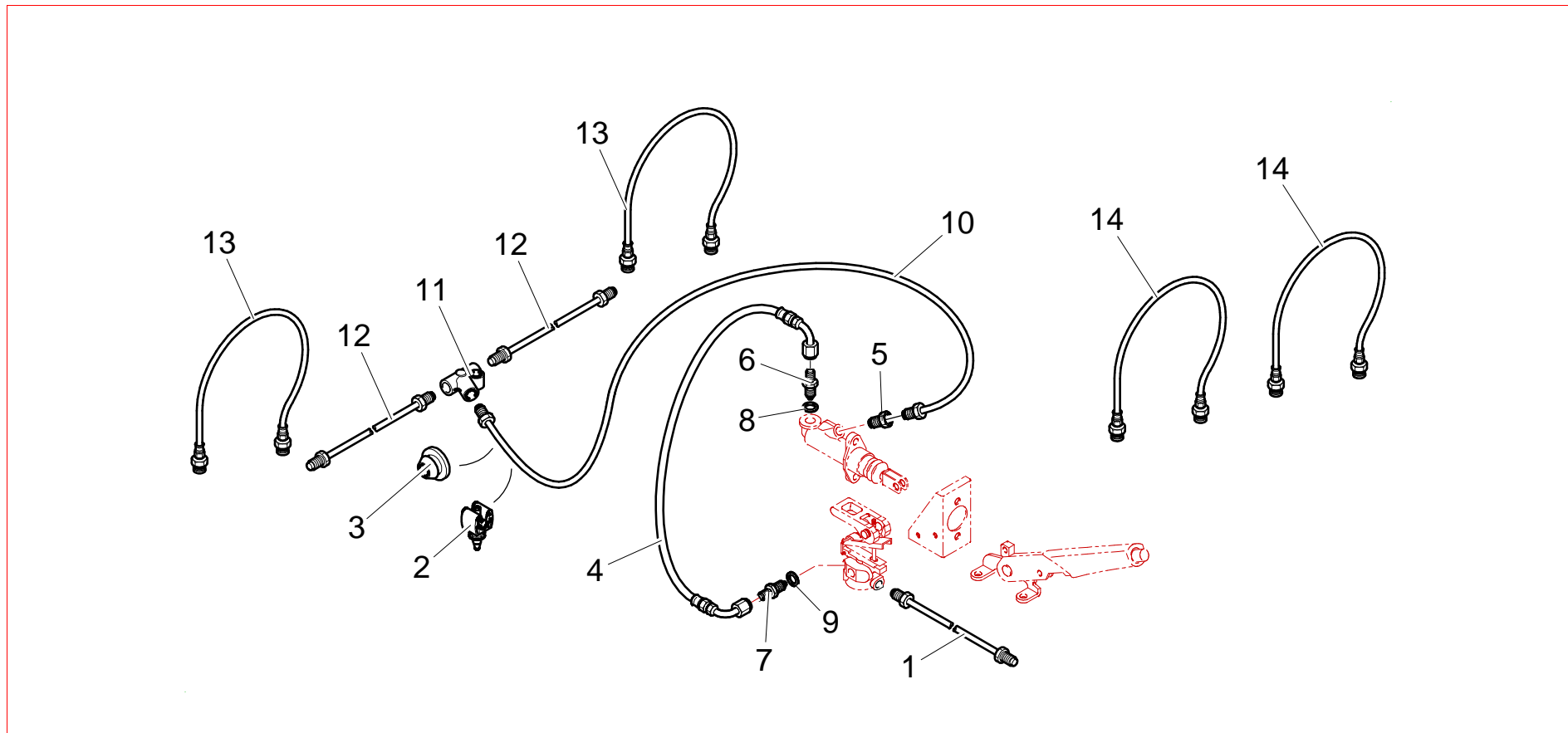
Rep	Qté	Désignation	Réf	Rep	Qté	Désignation	Réf
1	1	Jeu plaquettes AR Ferodo DS2000	1F4127546A				

**1F00 :** Ensemble freinage : disques et étriers AV "asphalte "



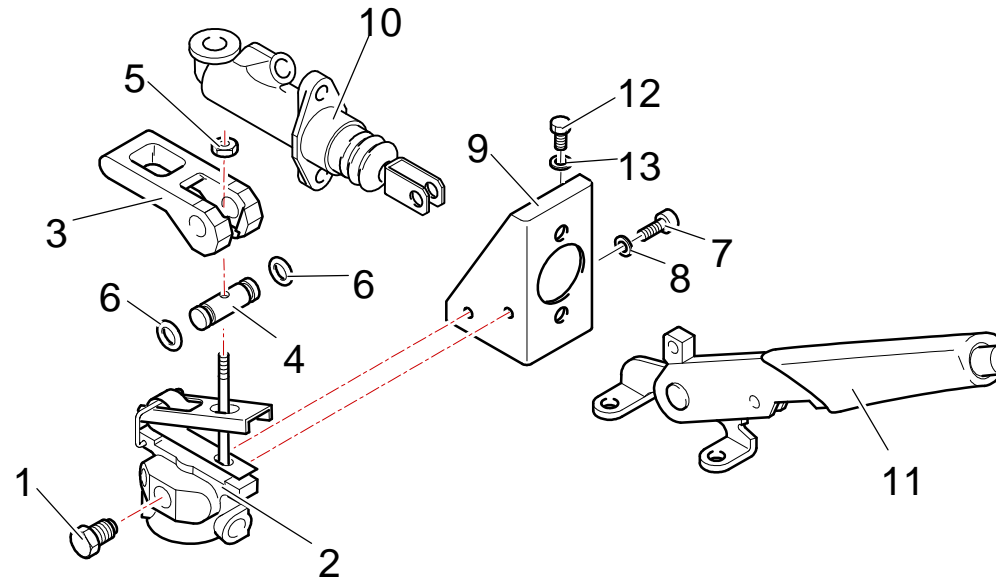
Rep	Qté	Désignation	Réf	Rep	Qté	Désignation	Réf
1	1	Etrier avant gauche "Asphalte"	1F6306542A		1	Kit joints étriers AV	1F2142718A
1	1	Etrier avant droit "Asphalte"	1F6306541A		2	Colonette	1F2142717A
2	2	Disque frein avant diamètre. 280 mm "Asphalte"	1F6306800A		8	Ressort piston étrier AV	1F2142716A
	4	Vis purge	1F2142723A				
	2	Vis colonette	1F2142722A				
	2	Tuyau extérieur étrier	1F2142721A				
	4	Piston diam 41,3 mm	1F2142720A				
	4	Piston diam 38,1 mm	1F2142719A				

## 1F00 : Ensemble freinage : circuit de freinage



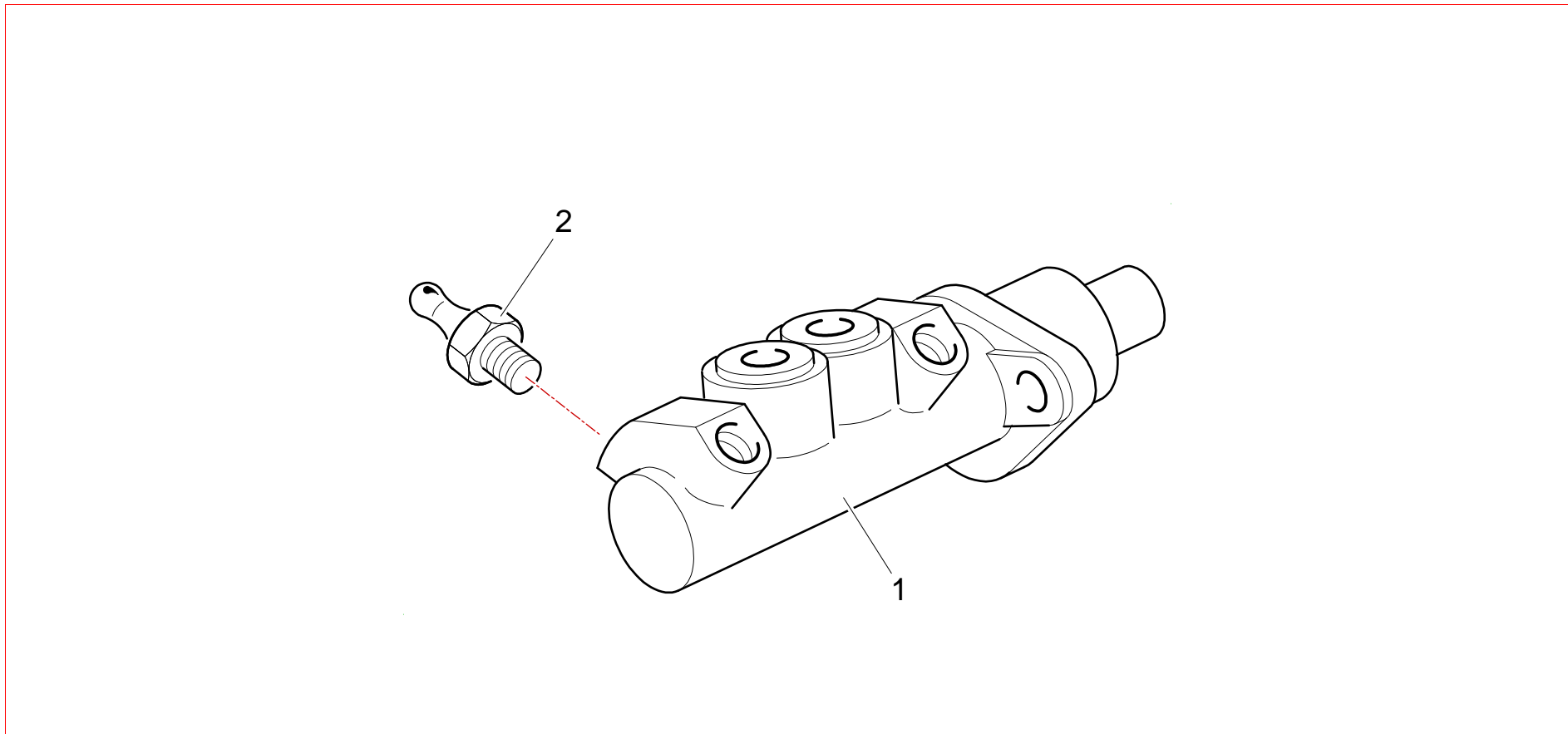
Rep	Qté	Désignation	Réf	Rep	Qté	Désignation	Réf
1	1	Tube émetteur/Limiteur	1F6306603C	9	1	Joint cuivre diam 10,2x13	PS81500A10
2	8	Cavalier	1F6306799A	10	1	Tube émetteur FAM/Raccord 3 voies	1F6311434A
3	2	Passe fil	BCSP698778	11	1	Raccord 3 voies	BCSP481126
4	1	Flexible limiteur/Emetteur frein à main	1F6306255A	12	2	Tube raccord 3 voies/Flexible arrière	1F6306601A
5	1	Raccord M10-3/8"	1F6311376A	13	2	Flexible AR	1F6327830A
6	1	Raccord JIC Dash 4/3	1F6306021A	14	2	Flexible AV <b>Terre</b>	1F6328114A
7	1	Raccord JIC Dash 3	1F6306022A	14	2	Flexible AVt <b>Asphalte</b>	1F6306809A
8	1	Joint cuivre diam. 12	PS81534A10				

1F00 : Ensemble freinage : limiteur AR



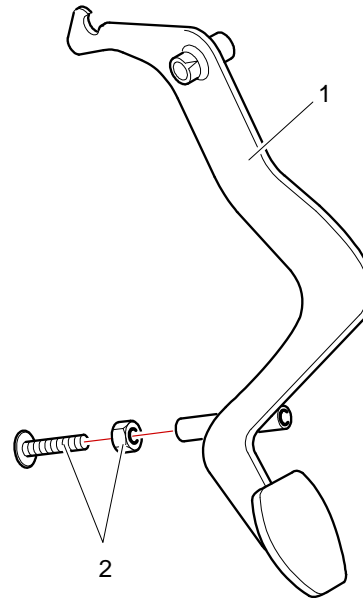
Rep	Qté	Désignation	Réf	Rep	Qté	Désignation	Réf
1	1	Bouchon	1F6306019A	9	1	Support émetteur frein à main	1F6311428A
2	1	Limiteur	1F6306587A	10	1	Emetteur frein à main	1F63060026A
3	1	Came réglage limiteur	1F6306807B	11	1	Frein à main Fly-off	1F6322716A
4	1	Axe pour came de réglage	1F6306806B	12	2	Vis CHc M8 x 10	PS82129A10
5	1	Ecrou Hm M6	PS74005A10	13	2	Rondelle Onduflex diamètre 8 mm	PS86009A10
6	2	Joint torique 5,28 x 1,78	1F6306815A				
7	2	Vis CHc M7 x 10	PS82124A10				
8	2	Rondelle Onduflex diamètre 7 mm	PS86003A10				

**1F00 :** Ensemble freinage : maître cylindre principal



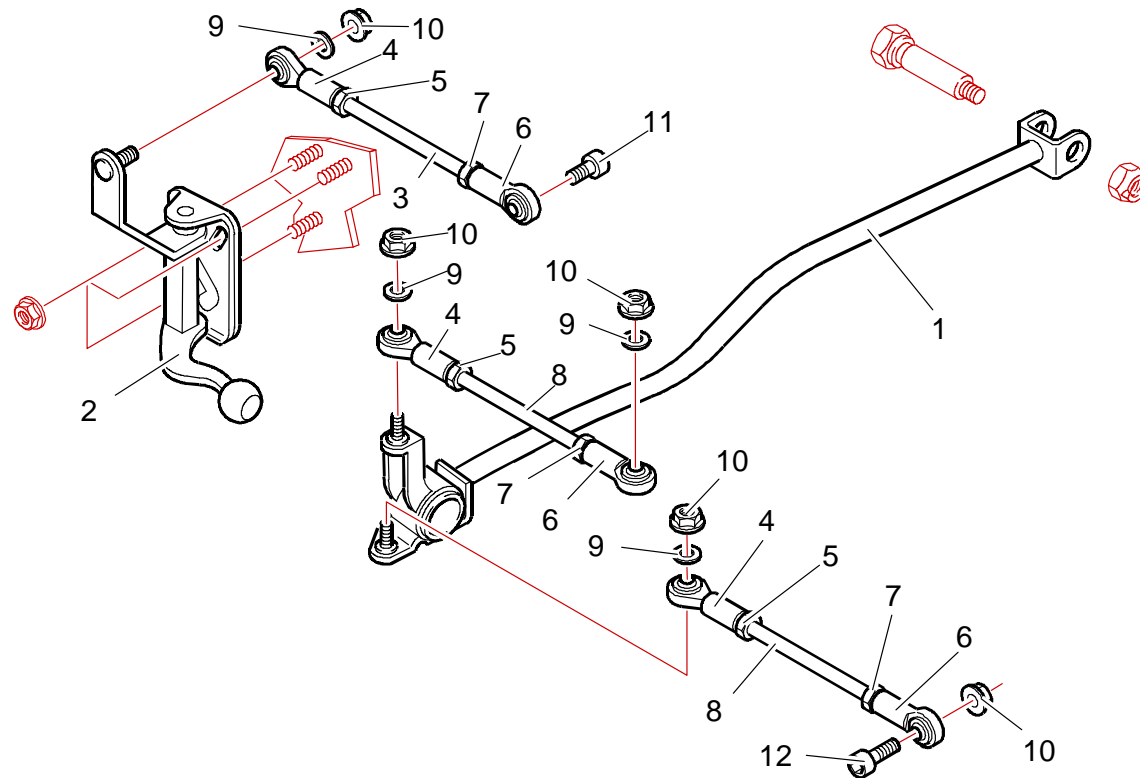
Rep	Qté	Désignation	Réf	Rep	Qté	Désignation	Réf
1	1	Maître cylindre diamètre 23,8 mm	1F6306571A				
2	1	Vis de purge	BCSP578349				

1G10 : Ensemble pédalier



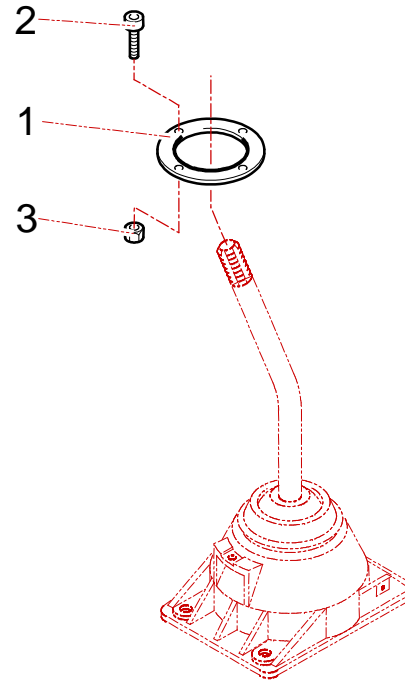
Rep	Qté	Désignation	Réf	Rep	Qté	Désignation	Réf
1	1	Pédale embrayage	1G1106547A				
2	1	Butée de pédale	1G1106548A				
2	1	Ecrou Hm	PS74005A10				

## 1G22 : Ensemble commande BV



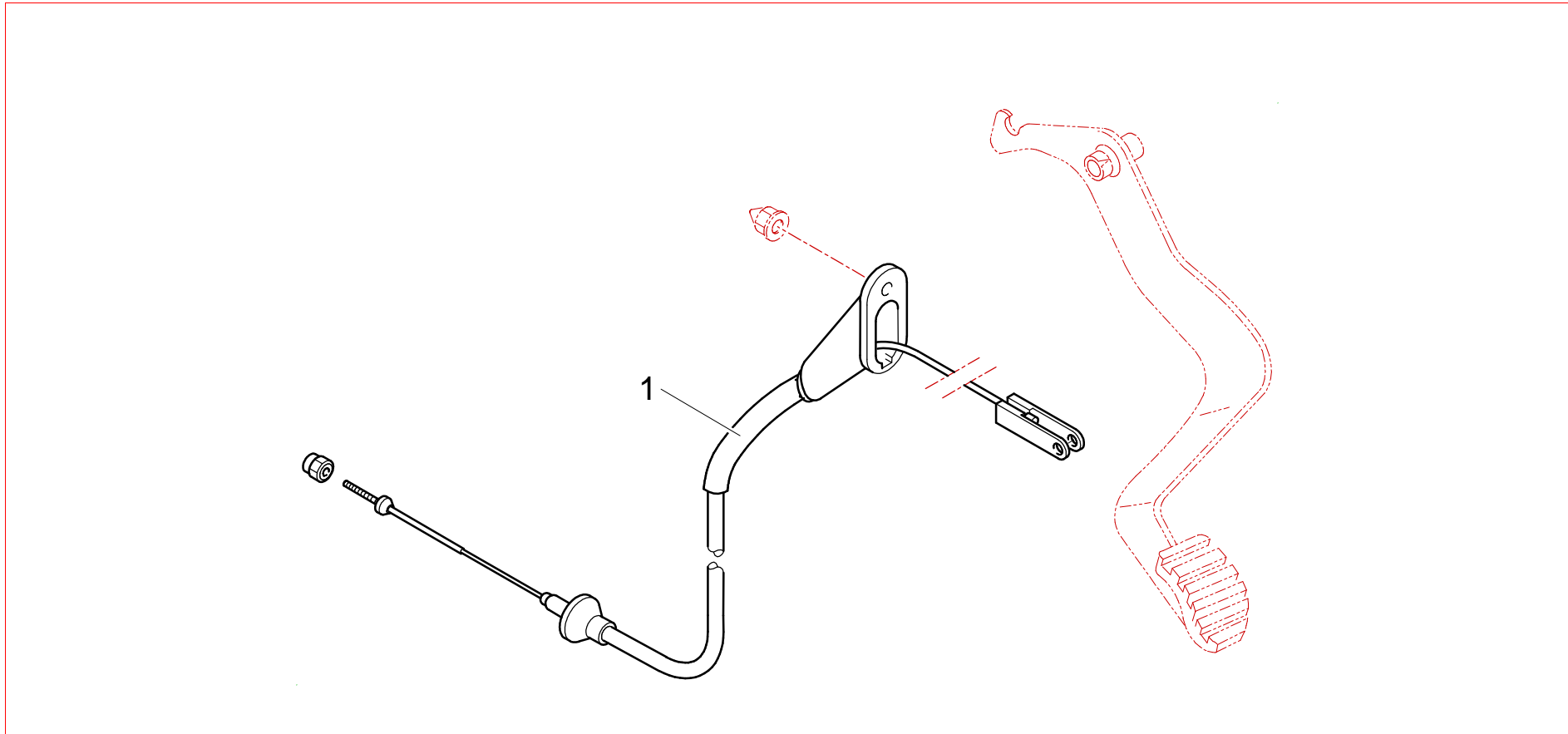
Rep	Qté	Désignation	Réf	Rep	Qté	Désignation	Réf
1	1	Barre cde BV	1G2211367A	9	4	Cale rotule	1G2211224A
2	1	Renvoi	1G2211368E	10	5	Ecrou H embase 8	PS74013A10
3	1	Biellette de passage assemblée	1G2210749C	11	1	Vis	1G2211221B
4	3	Rotule SFE8 pas à droite	PS88674A10	12	1	Vis CHc M8 x 30	PS82079A10
5	3	Ecrou HM M8 x 125	PS74065A10				
6	3	Rotule SFLE8 pas à gauche	PS88675A10				
7	3	Ecrou HM M8 pas à gauche	PS74064A10				
8	2	Biellette de sélection/Réaction	1G2210750C				

1G22 : Ensemble commande BV : levier



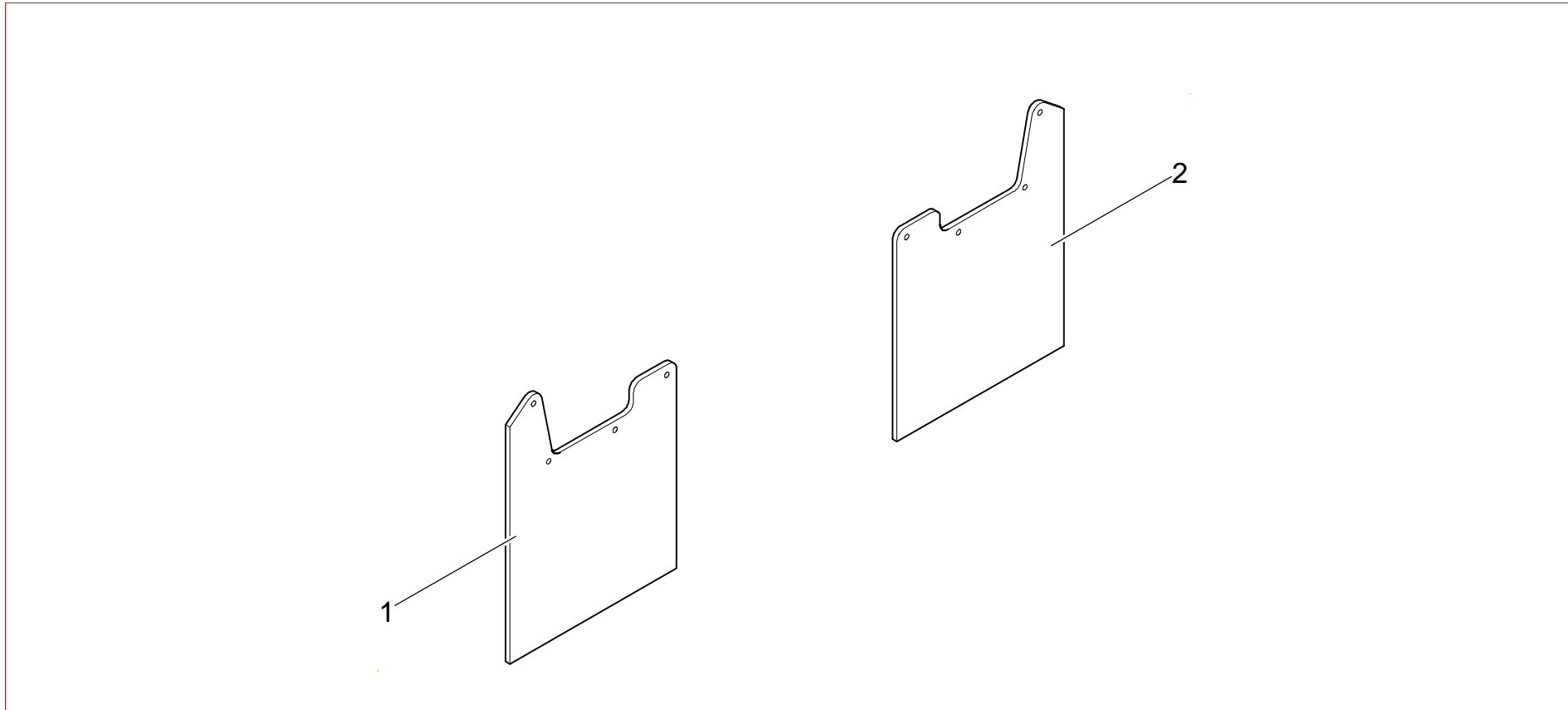
Rep	Qté	Désignation	Réf	Rep	Qté	Désignation	Réf
1	1	Tôle maintien rotule	1G1127978A				
2	4	Vis CHC M4 x 20	PS82002A10				
3	4	Ecrou Nylstop M4	PS74052A10				

1G31 : Ensemble commande embrayage



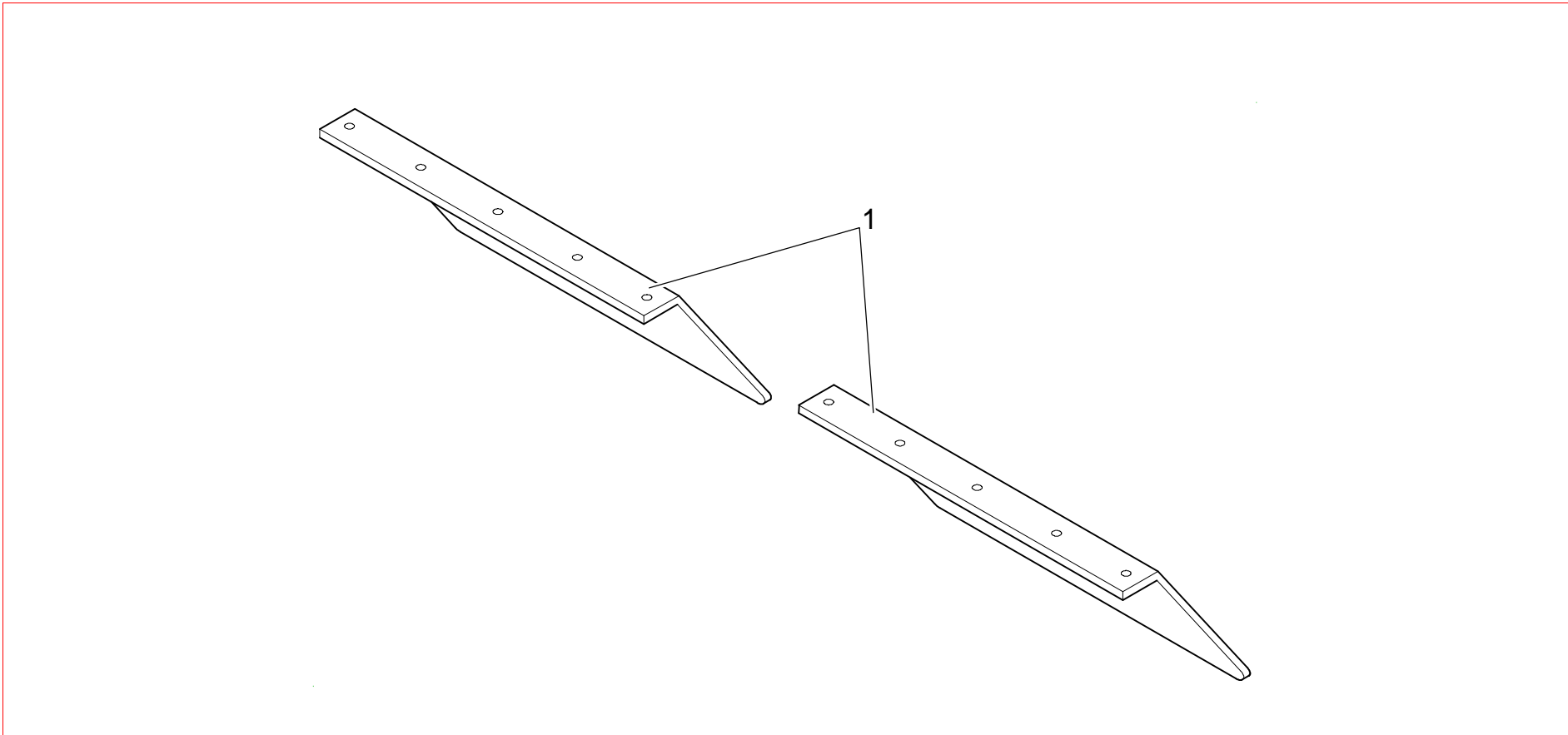
Rep	Qté	Désignation	Réf	Rep	Qté	Désignation	Réf
1	1	Câble embrayage	1G3128145A				

2K2E : Ensemble habillage caisse : bavettes de roues AV " terre "



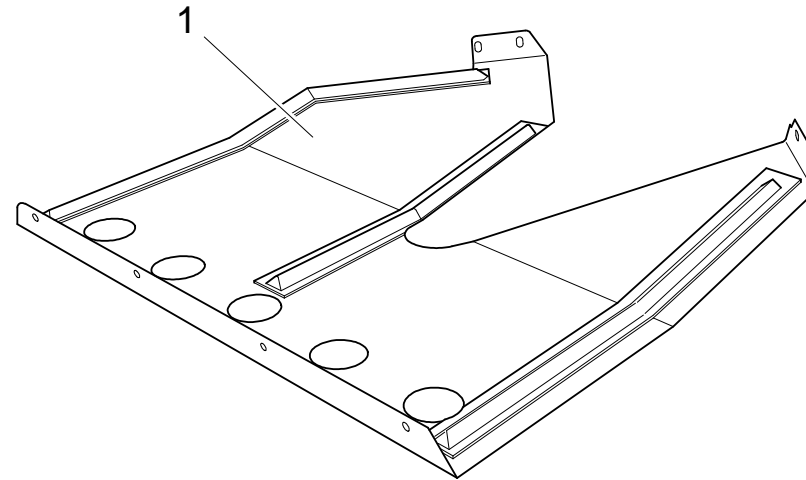
Rep	Qté	Désignation	Réf	Rep	Qté	Désignation	Réf
1	1	Bavette de roue AVG "Terre"	2K2E28450B				
2	1	Bavette de roue AVD "Terre"	2K2E28449B				

2K2E : Ensemble habillage caisse : bavettes réservoir " terre "



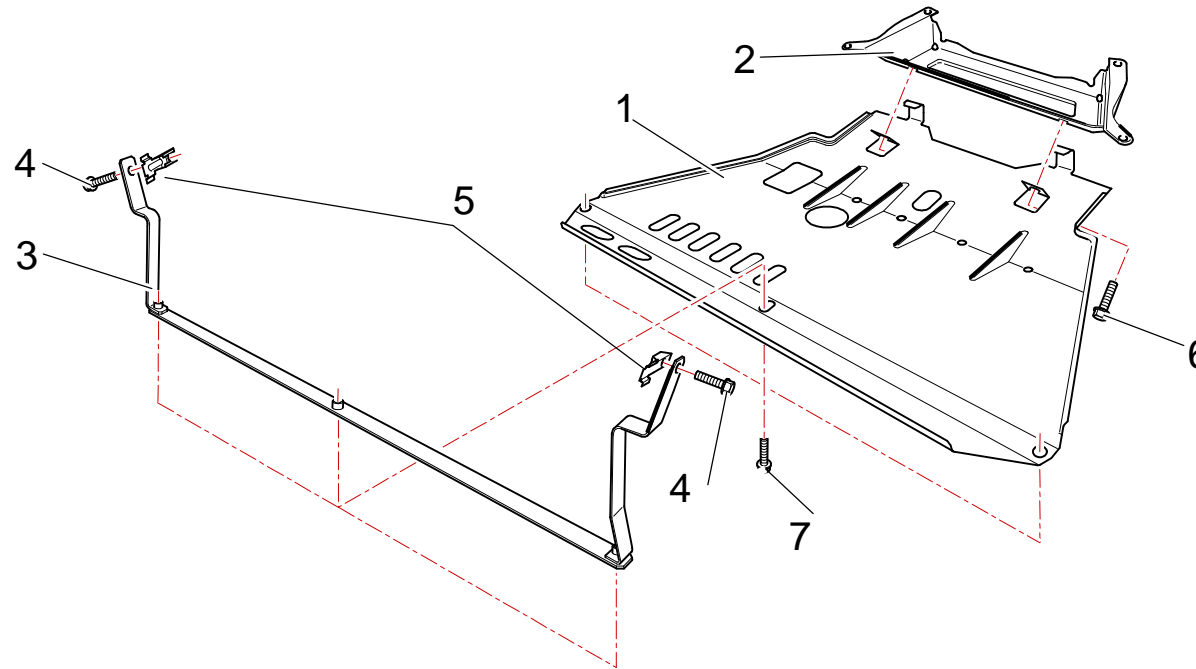
Rep	Qté	Désignation	Réf	Rep	Qté	Désignation	Réf
1	2	Bavette de réservoir "Terre"	2K2E22052C				

2K2E : Ensemble habillage caisse: ski AV "asphalte "



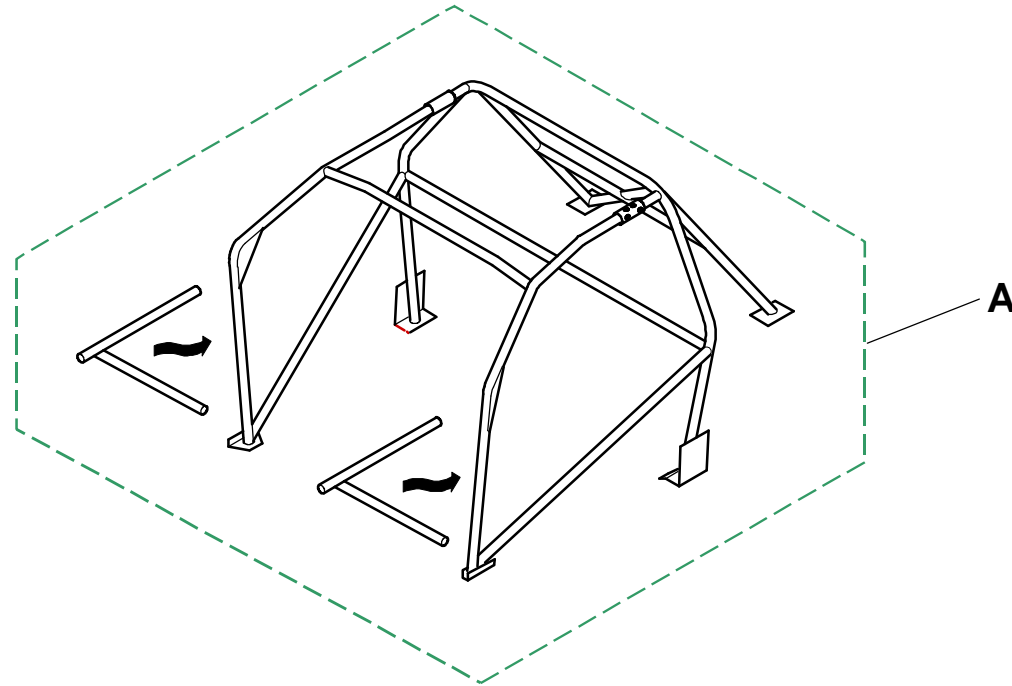
Rep	Qté	Désignation	Réf	Rep	Qté	Désignation	Réf
1	1	Ski avant "Asphalte"	2K2E11660C				

2K2E: Ensemble habillage caisse: ski AV " terre "



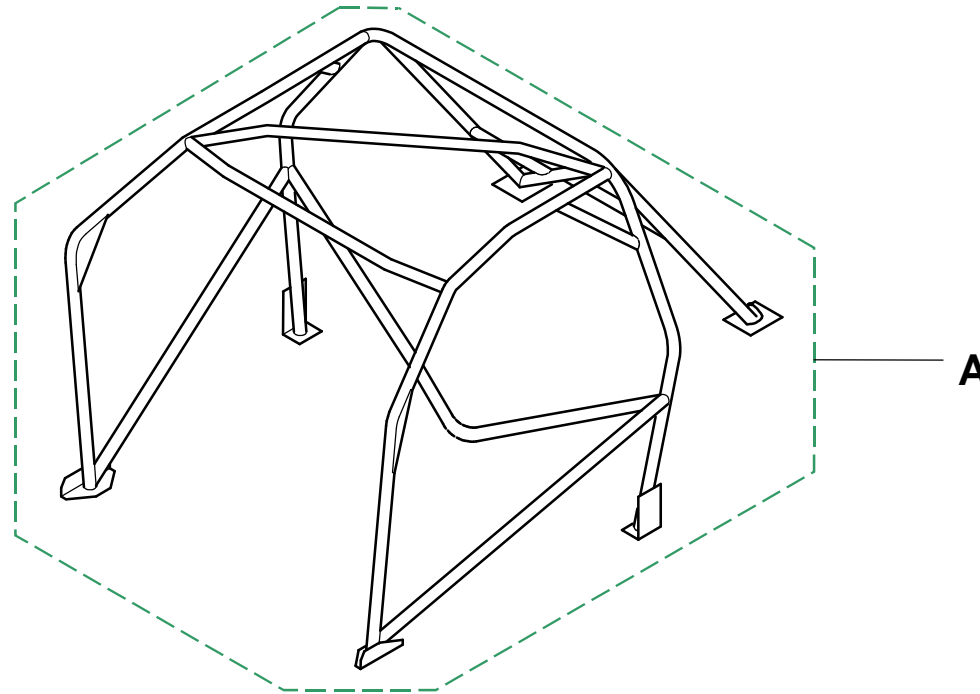
Rep	Qté	Désignation	Réf	Rep	Qté	Désignation	Réf
1	1	Carenage carter moteur	2K2E06424A				
2	1	Support arrière	2K2E25183A				
3	1	Support avant	2K2E06425A				
4	2	Vis Hm 8	BCSP692615				
5	2	Ecrou cage M8	BCSP694127				
6	4	Vis H RDL M10 L 60 mm	BCSP6924G7				
7	4	Vis H RDL M10 L 30 mm	BCSP692268				

**2K8A :** Ensemble arceau : multi-points soudé



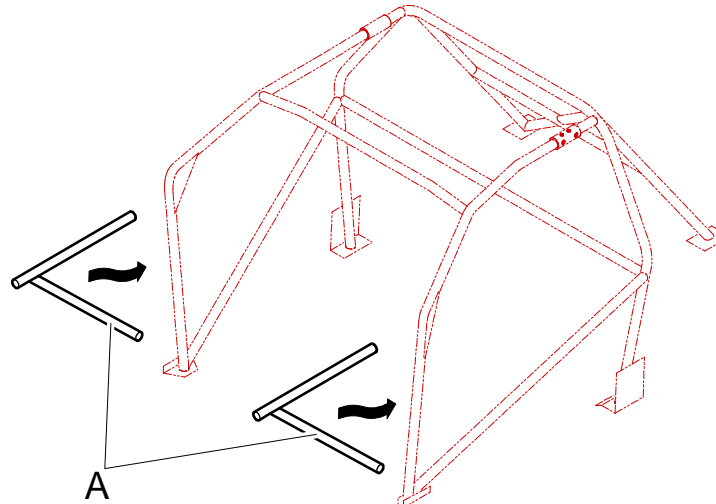
Rep	Qté	Désignation	Réf	Rep	Qté	Désignation	Réf
A	1	Arceau sécurité multi-points à souder	2K8A22063A				

**2K8A :** Ensemble arceau: 6 points soudé



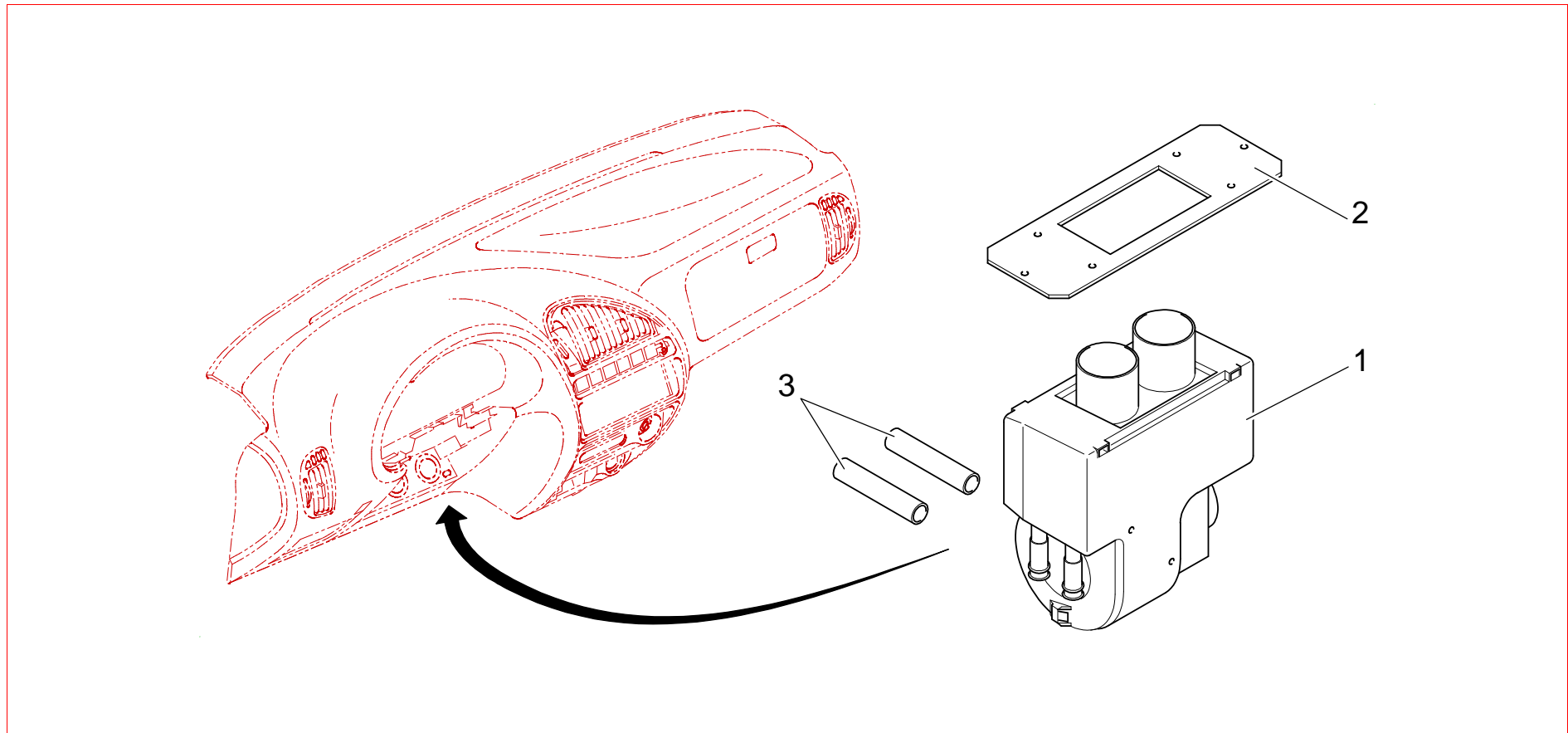
Rep	Qté	Désignation	Réf	Rep	Qté	Désignation	Réf
A	1	Arceau sécurité 6 pts à souder	2K8A11198A				

**2K8A :** Ensemble arceau : extensions AV



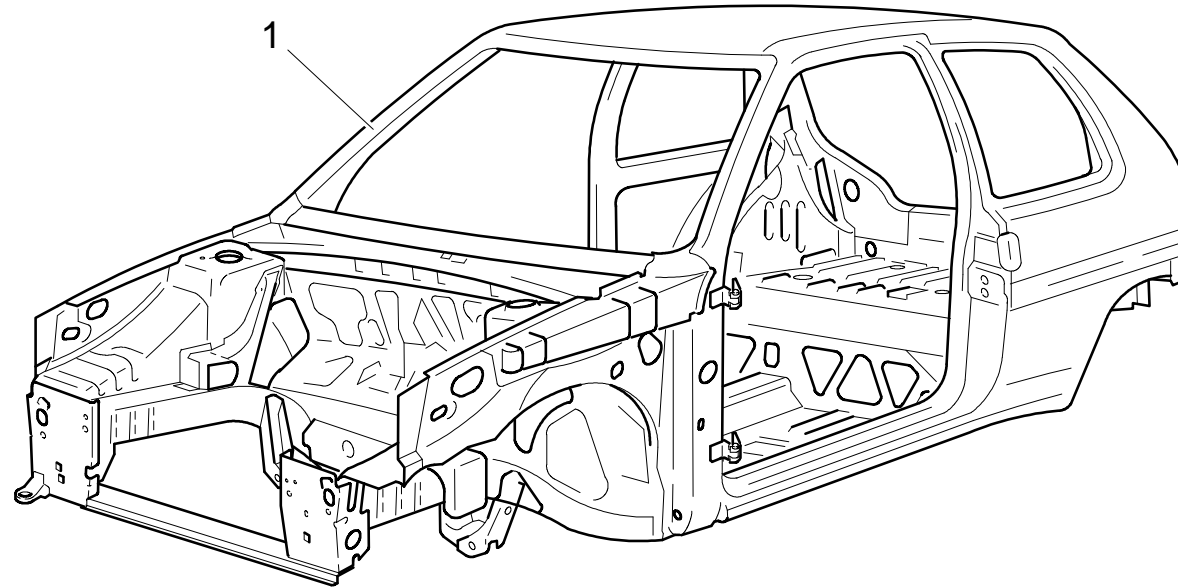
Rep	Qté	Désignation	Réf	Rep	Qté	Désignation	Réf
A	1	Jeu extentions AV arceau 6 pts à souder	2K8A22619A				

**2K8A :** Ensemble arceau : groupe dégivrage



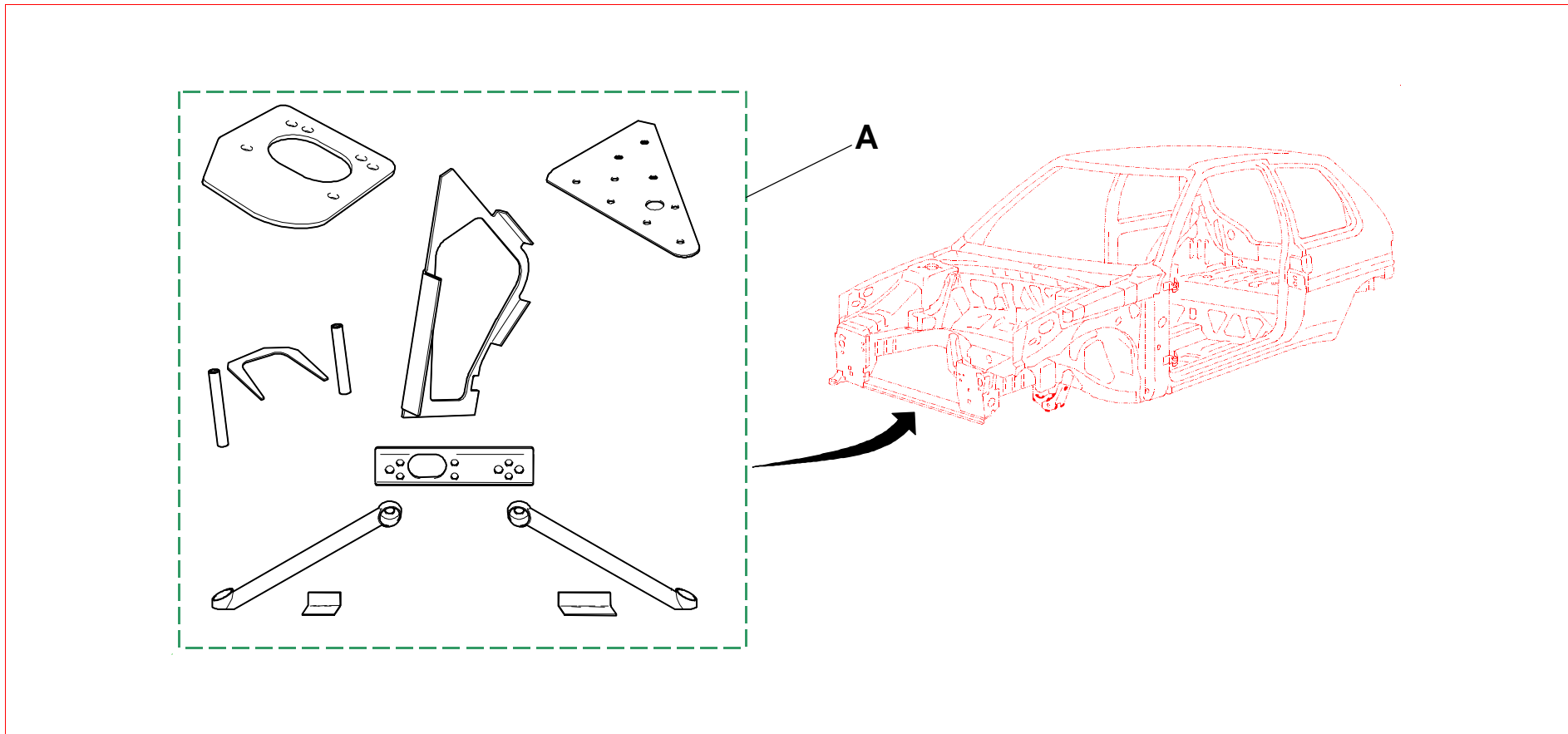
Rep	Qté	Désignation	Réf	Rep	Qté	Désignation	Réf
1	1	Groupe de dégivrage	3V2A21597A				
2	1	Support groupe	3V2A22410A				
3	2	Tuyau passe cloison	3V2A22411A				

2K9A : Ensemble caisse



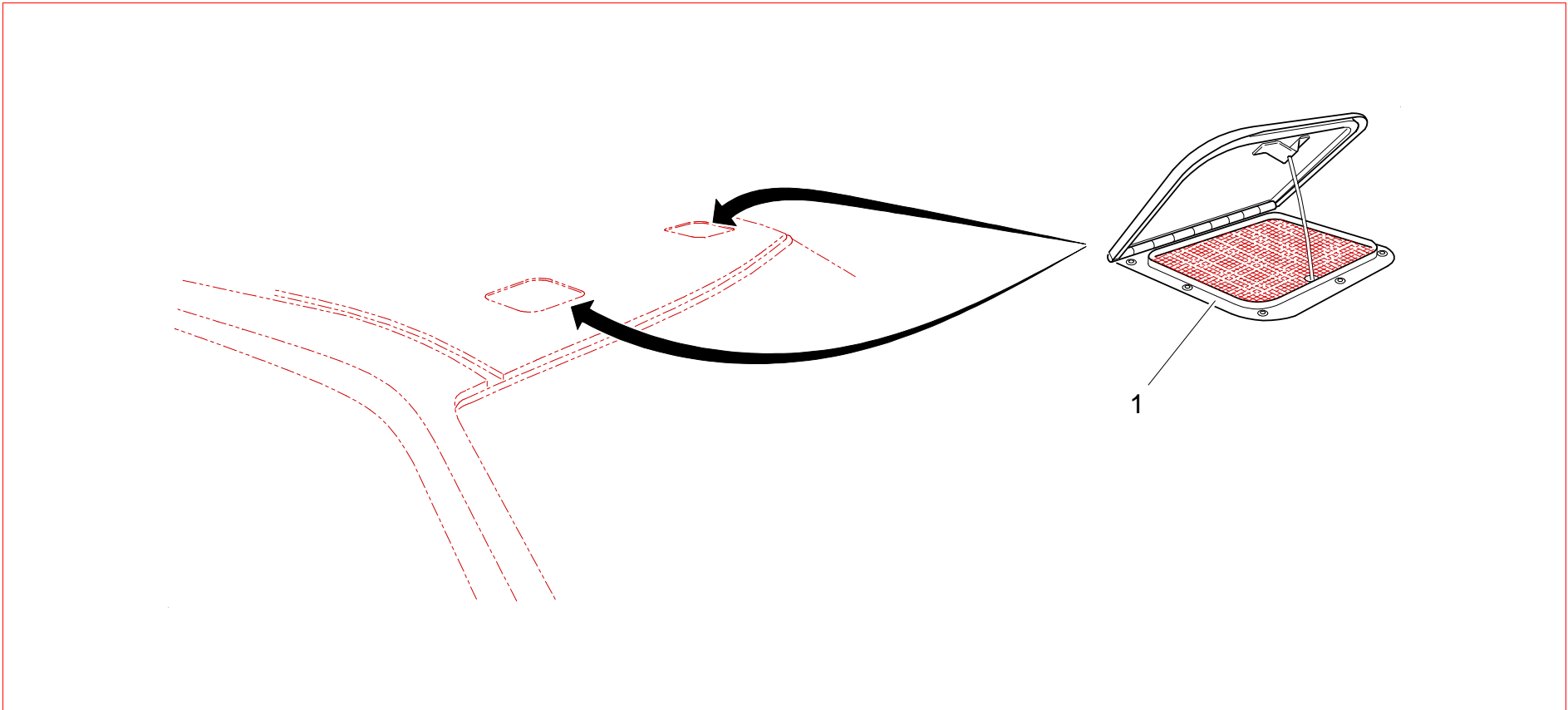
Rep	Qté	Désignation	Réf	Rep	Qté	Désignation	Réf
1	1	Caisse nue sans cataphorèse	2K9A11663A				

2K9A : Ensemble caisse : renforts de caisse " terre "



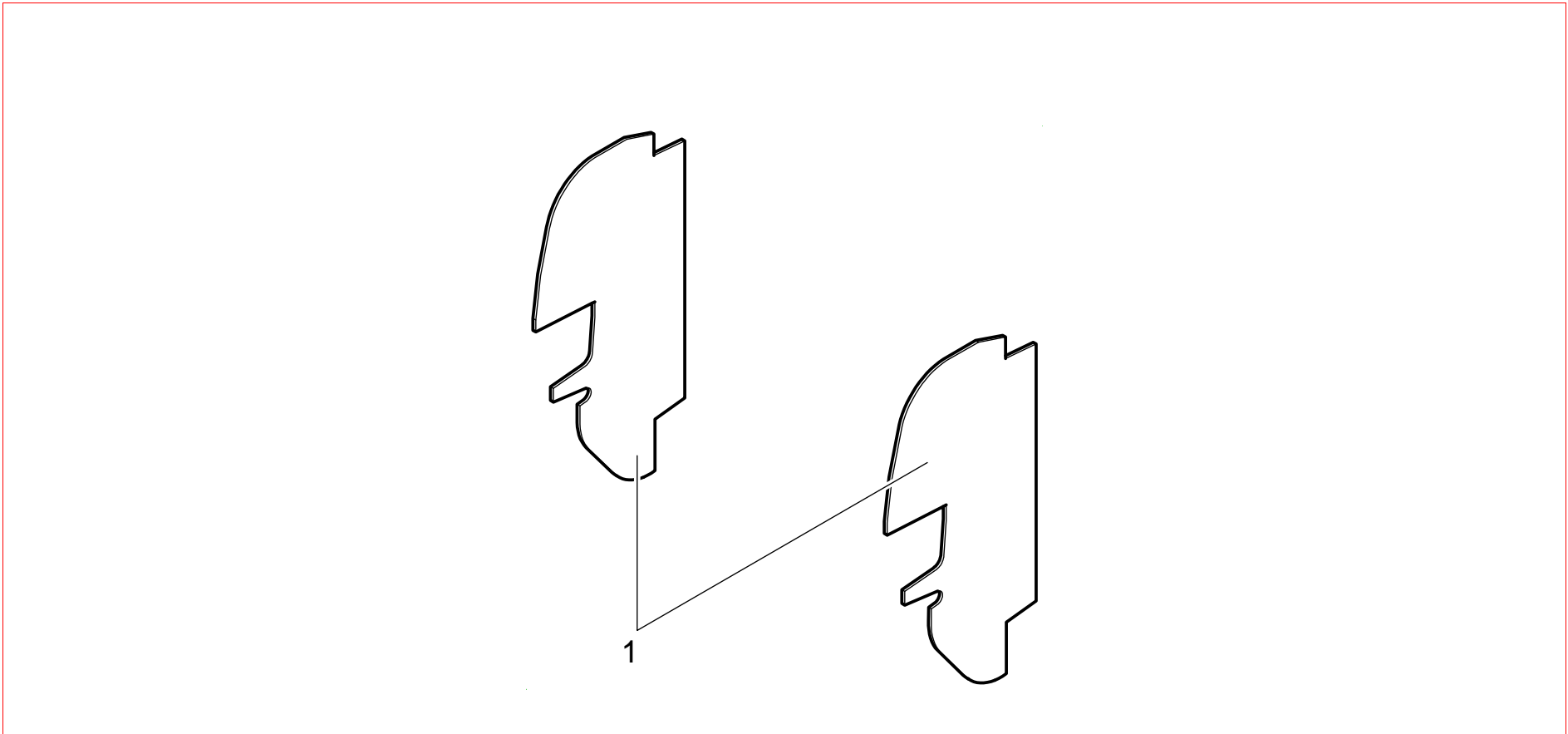
Rep	Qté	Désignation	Réf	Rep	Qté	Désignation	Réf
A	1	Ensemble tôle renforts de caisse "Terre"	2K9AS8CHAT				

2K9A : Ensemble caisse : trappes de toit " terre "



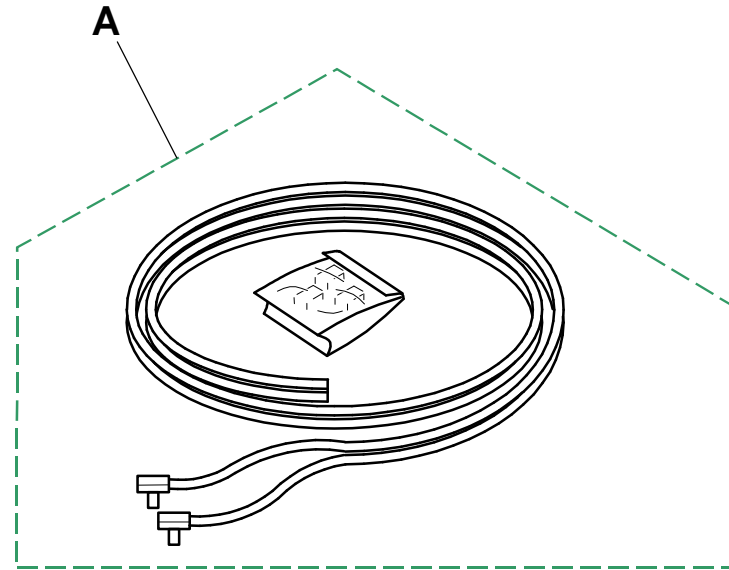
Rep	Qté	Désignation	Réf	Rep	Qté	Désignation	Réf
1	2	Trappe de toit	2K9A21793A				

**3000 :** Ensemble équipement carrosserie : buses de radiateur



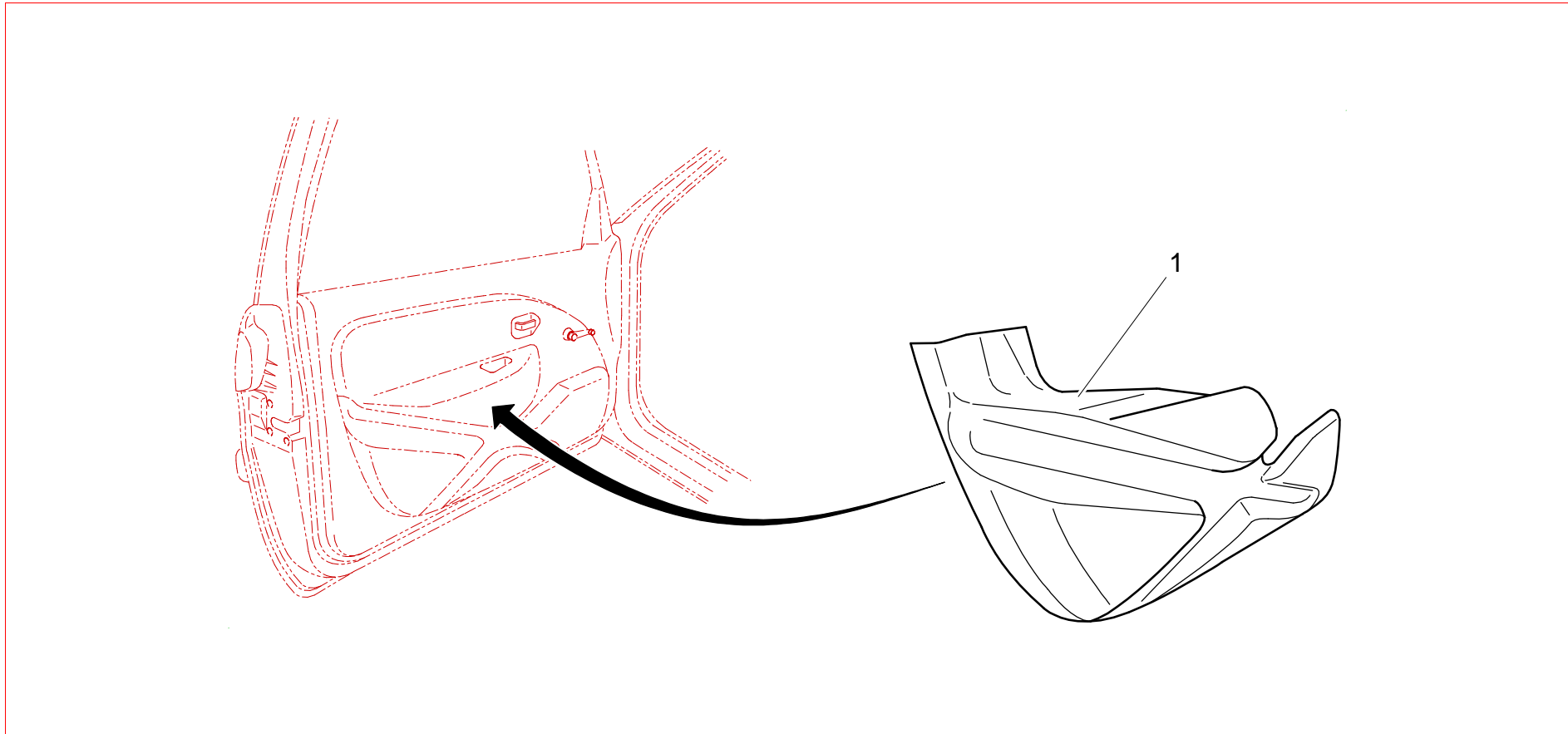
Rep	Qté	Désignation	Réf	Rep	Qté	Désignation	Réf
1	2	Panneau Lexan face avant	3R5L06460C				

**3000 :** Ensemble équipement carrosserie : faisceau GMV



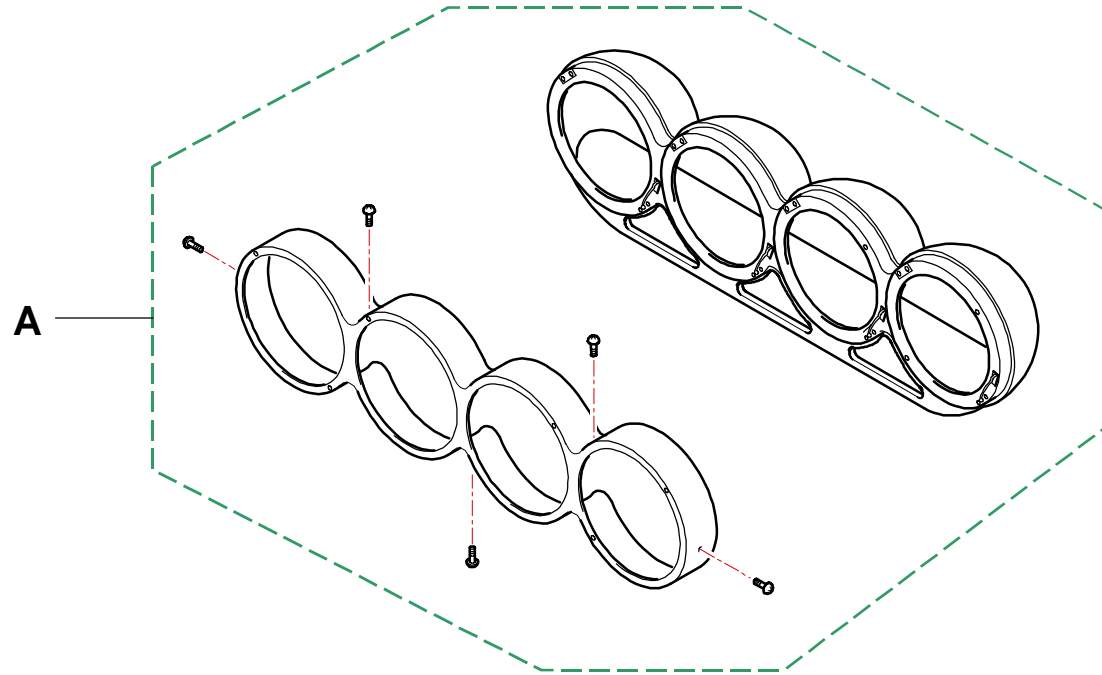
Rep	Qté	Désignation	Réf	Rep	Qté	Désignation	Réf
A	1	Faisceau électrique GMV	3Z9K06737A				
	1	Connecteur mâle	3Z9K06841A				
	1	Connecteur femelle	3Z9K06842A				
	2	Fiche mâle	3Z9K06843A				
	2	Fiche femelle	3Z9K06844A				
	1	Porte fiche mâle	3Z9K06845A				
	1	Porte fiche femelle	3Z9K06846A				

**3000 :** Ensemble équipement carrosserie: vide poche



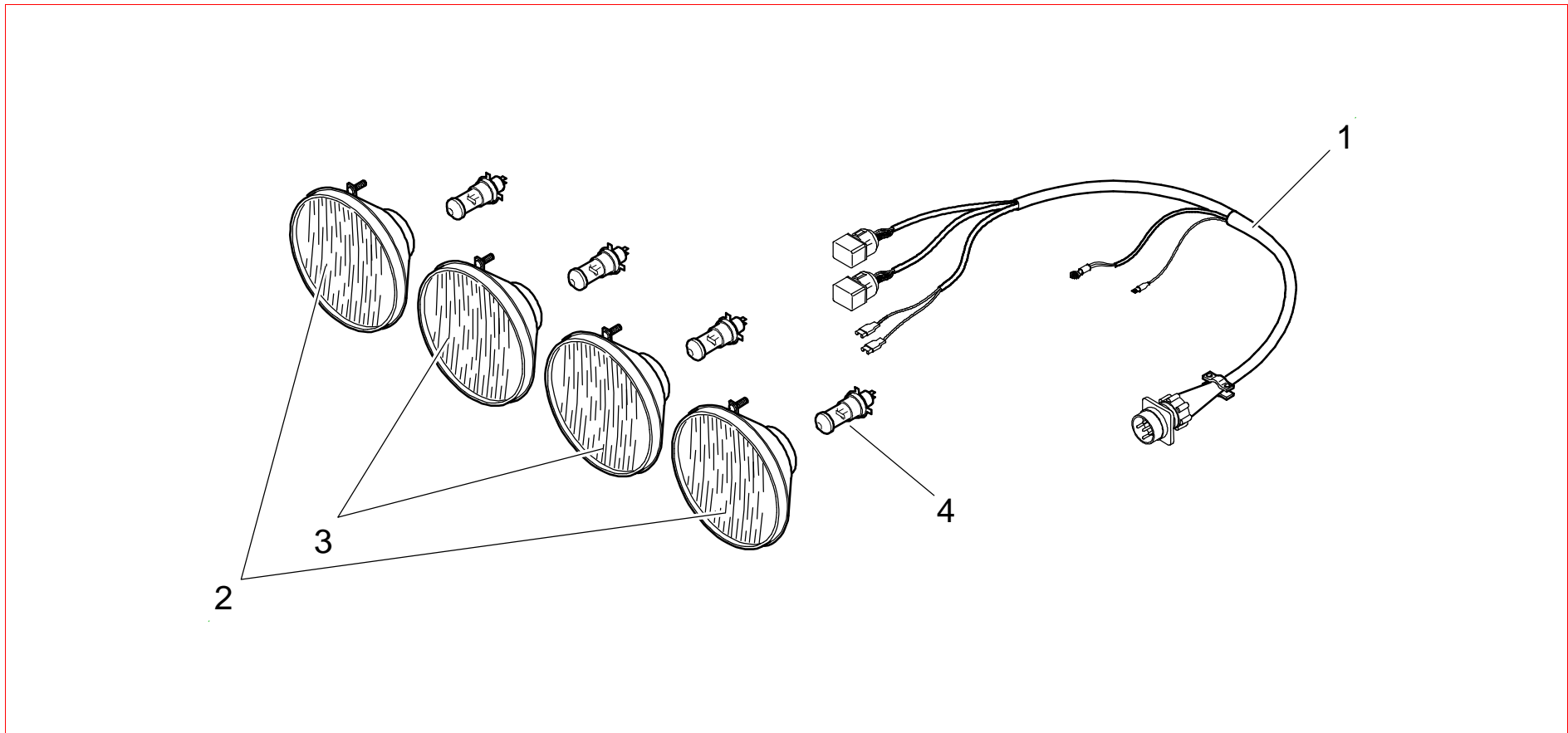
Rep	Qté	Désignation	Réf	Rep	Qté	Désignation	Réf
1	1	Vide poche AV G	3R0011423A				
1	1	Vide poche AV D	3R0011424A				

**3R00 :** Ensemble rampe de phares



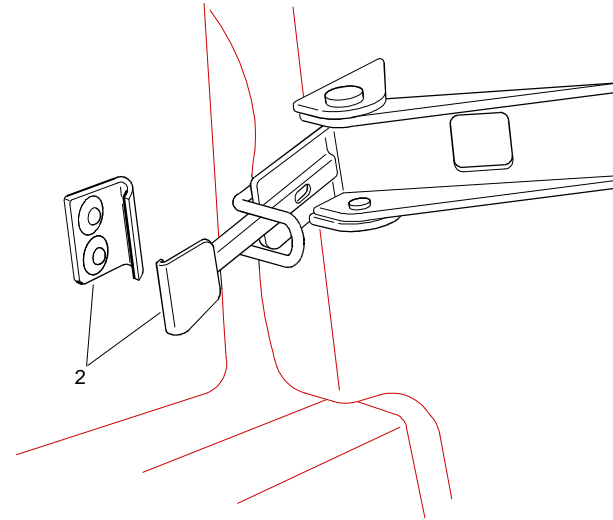
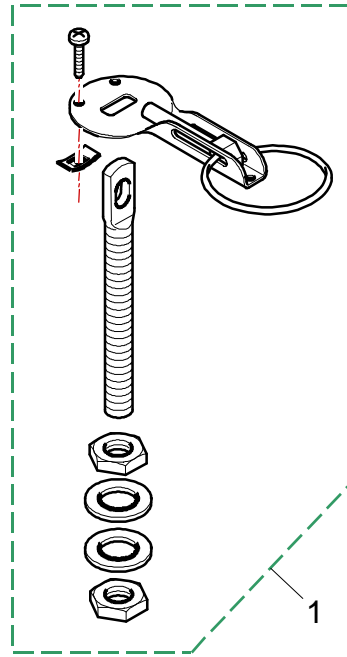
Rep	Qté	Désignation	Réf	Rep	Qté	Désignation	Réf
A	1	Rampe de phares	3R0010421A				

**3R00 :** Ensemble rampe de phares : optiques



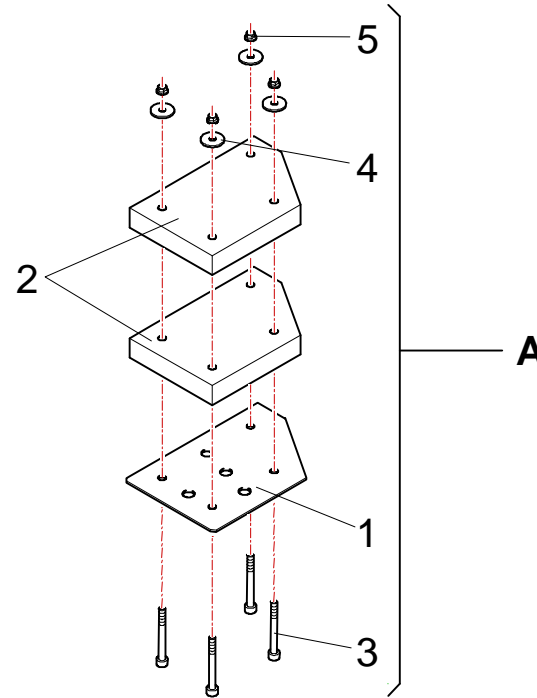
Rep	Qté	Désignation	Réf	Rep	Qté	Désignation	Réf
1	1	Faisceau rampe de phares	3R0010841B				
2	2	Super oscar spot	3R0011163A				
3	2	Super oscar L.P.	3R0011164A				
	4	Ampoule 100 W	PS63716A10				

**3R00 :** Ensemble fixations extérieures : fixations de sécurité



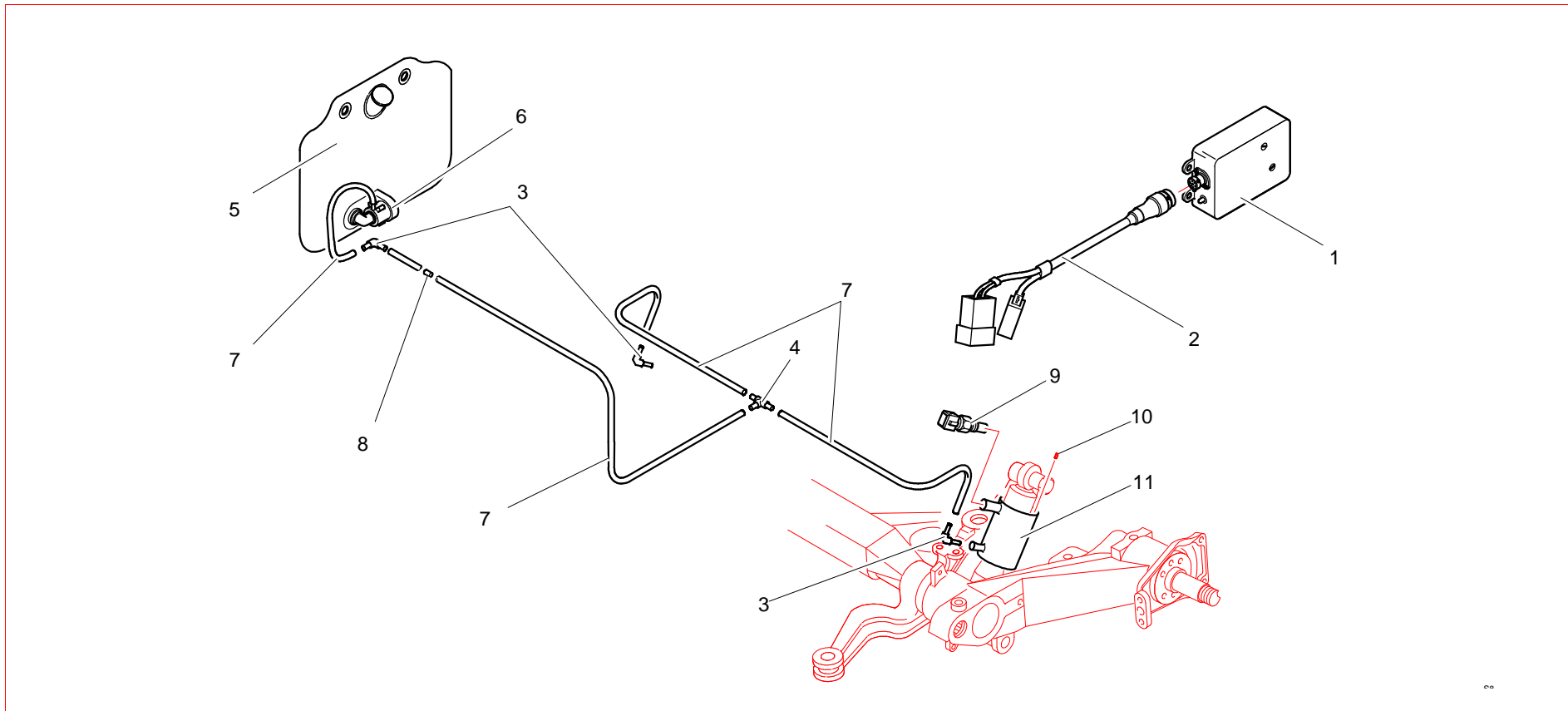
Rep	Qté	Désignation	Réf	Rep	Qté	Désignation	Réf
1	1	Jeu de fixations capot	3R1B1A0677				
2	1	Jeu de fixations hayon	2K7C41600A				

### 3R6A : Ensemble lest



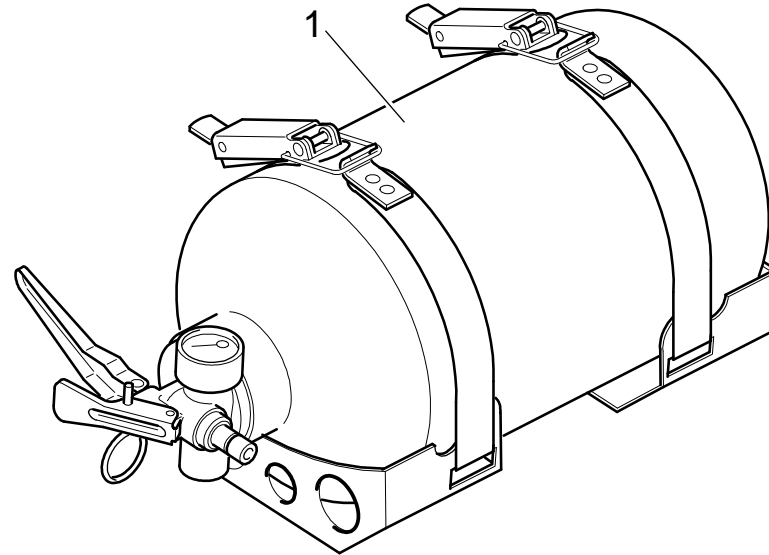
Rep	Qté	Désignation	Réf	Rep	Qté	Désignation	Réf
A	1/2	Kit fixation	3R6A27717B				
1	?	Contre plaque de lest	3R6A27711A				
2	?	Lest 10 Kgs	3R6A27709B				
2	?	Lest 5 kgs	3R6A27710B				
3	4/8	Vis CHc M8 x 125 lg 80 mm	PS82755A10				
4	4/8	Rondelle plate 8 x 30 x 1,5	PS86595A10				
5	4/8	Ecrou Nylstop M8 x 125	PS74629A10				

### 3R6A : Ensemble refroidissement amortisseur AR : "terre"



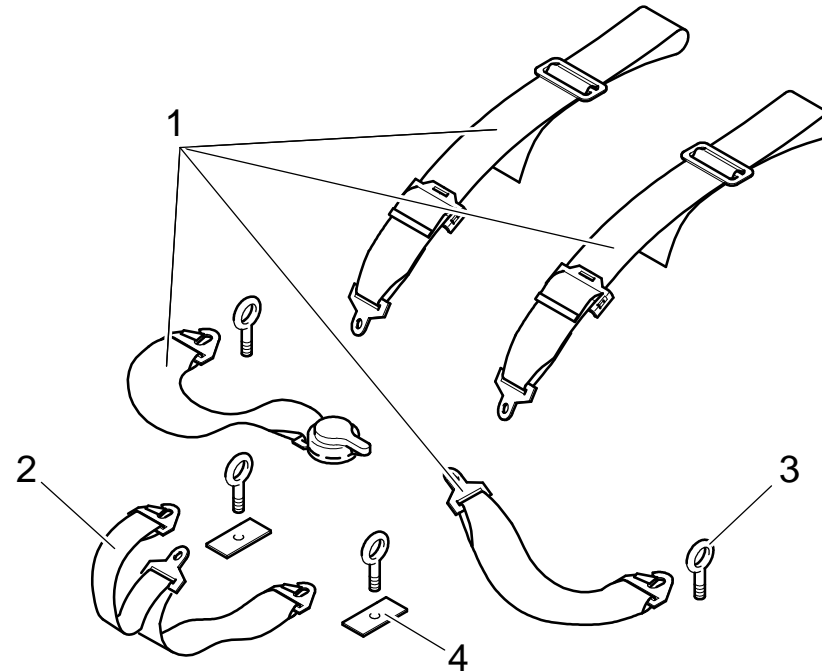
Rep	Qté	Désignation	Réf	Rep	Qté	Désignation	Réf
1	1	Temporisateur refroidissement amortisseur AR	3Z9K42665A	9	2	Sonde température	BCSP113178
2	1	Faisceau temporisateur	3Z9K42666A	10	2	Goupille élastique D=2 L20	PS78527A10
3	2	Raccord L PK4	CS410005ST	11	2	Chambre refroidissement amortisseur AR	1E2541941B
4	1	Raccord T PK4	CS410006ST				
5	1	Poche lave-glace	PS63621A10				
6	1	Clapet antiretour	BCSP036331				
7	1	Tuyau lave vitre AV	BCSP643950				
8	1	Restricteur débit	1E2543030A				

**3T3C :** Ensemble extincteur manuel



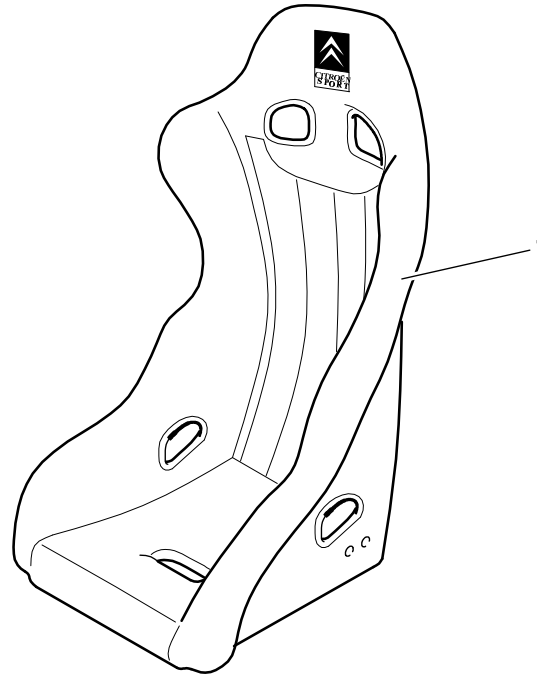
Rep	Qté	Désignation	Réf	Rep	Qté	Désignation	Réf
1	1	Extincteur manuel 2 Kgs	3T3C06522A				

### 3U1A : Ensemble harnais



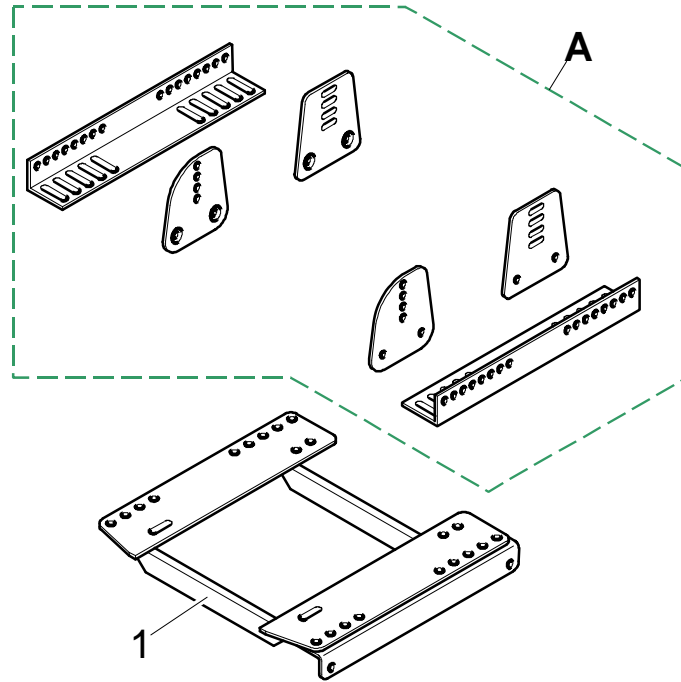
Rep	Qté	Désignation	Réf	Rep	Qté	Désignation	Réf
1	2	Hamais	3U1A06517A				
2	2	Sangle hamais 6 points	3U1A06518A				
3	8	Oeillet fixation hamais	3U1A06582A				
4	6	Plaque fixation hamais	3U1A06519A				

3Y1A : Ensemble sièges



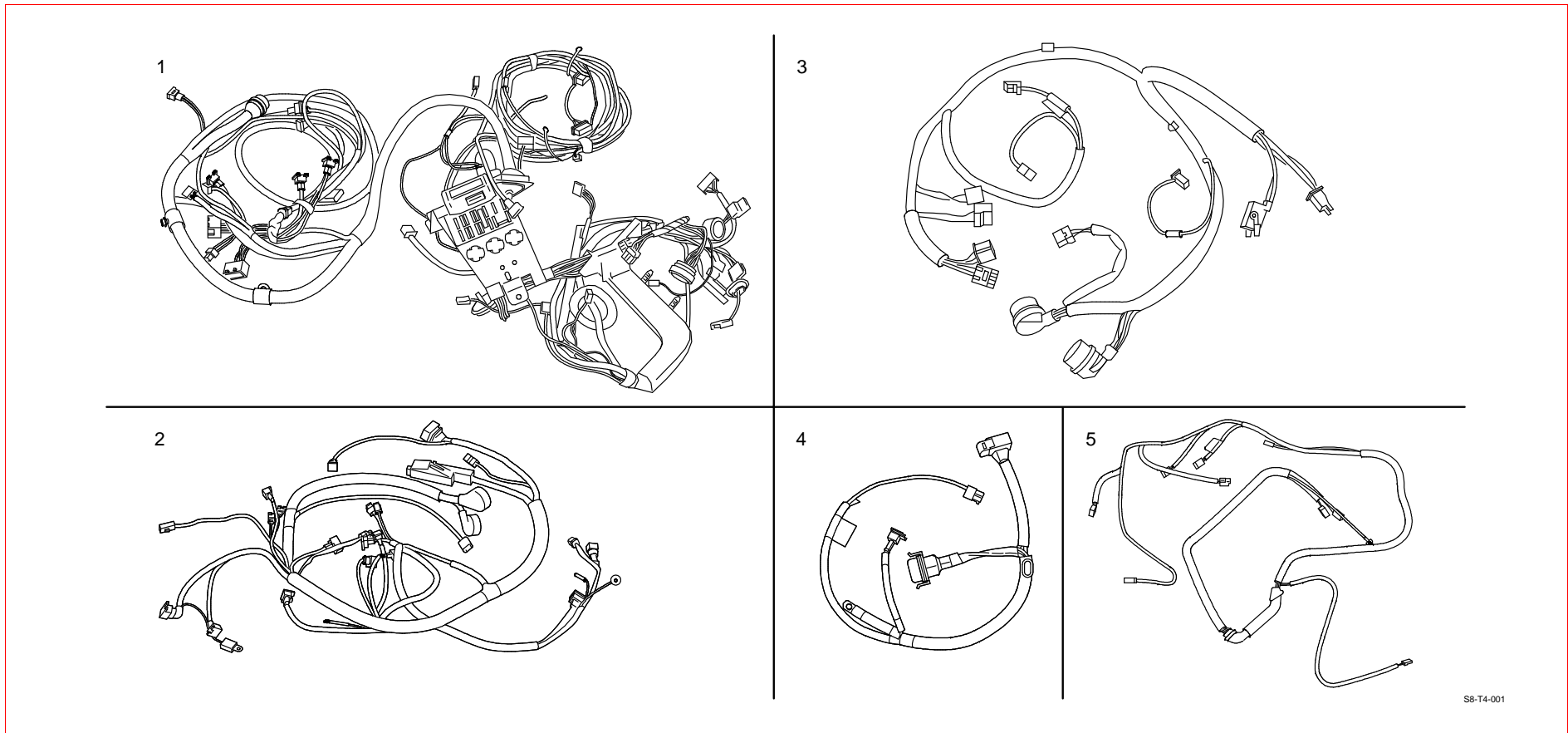
Rep	Qté	Désignation	Réf	Rep	Qté	Désignation	Réf
1	2	Siège baquet S/M	3Y1A06515A				
1	2	Siège baquet L/XL	3Y1A06766A				

### 3Y1B : Ensemble sièges : fixations



Rep	Qté	Désignation	Réf	Rep	Qté	Désignation	Réf
A	2	Jeu fixations latérales	3Y1B11400A				
1	1	Châssis support siège gauche	3Y1B11398A				
"	1	Châssis support siège droit	3Y1B11399A				

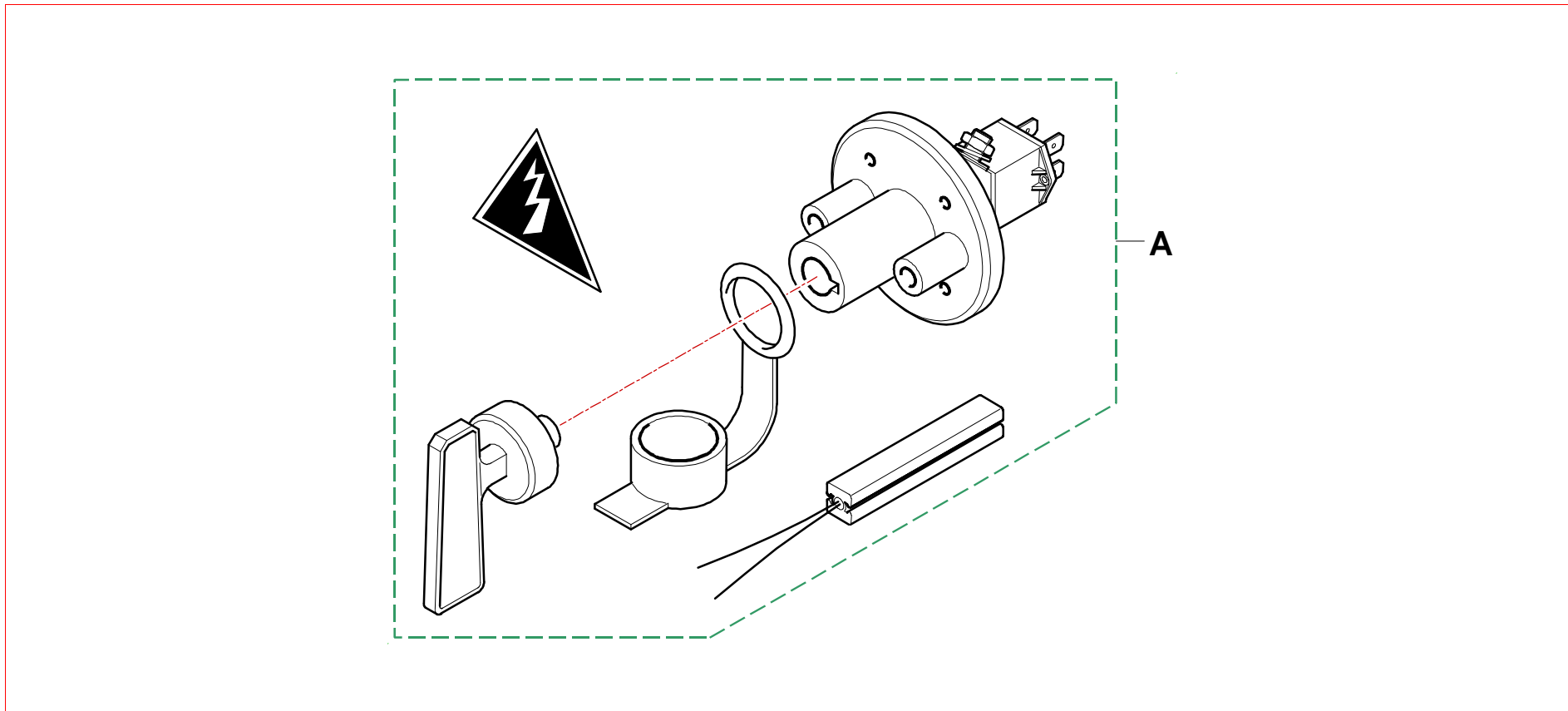
### 3Z00 : Ensemble équipement électrique : faisceaux



S8-T4-001

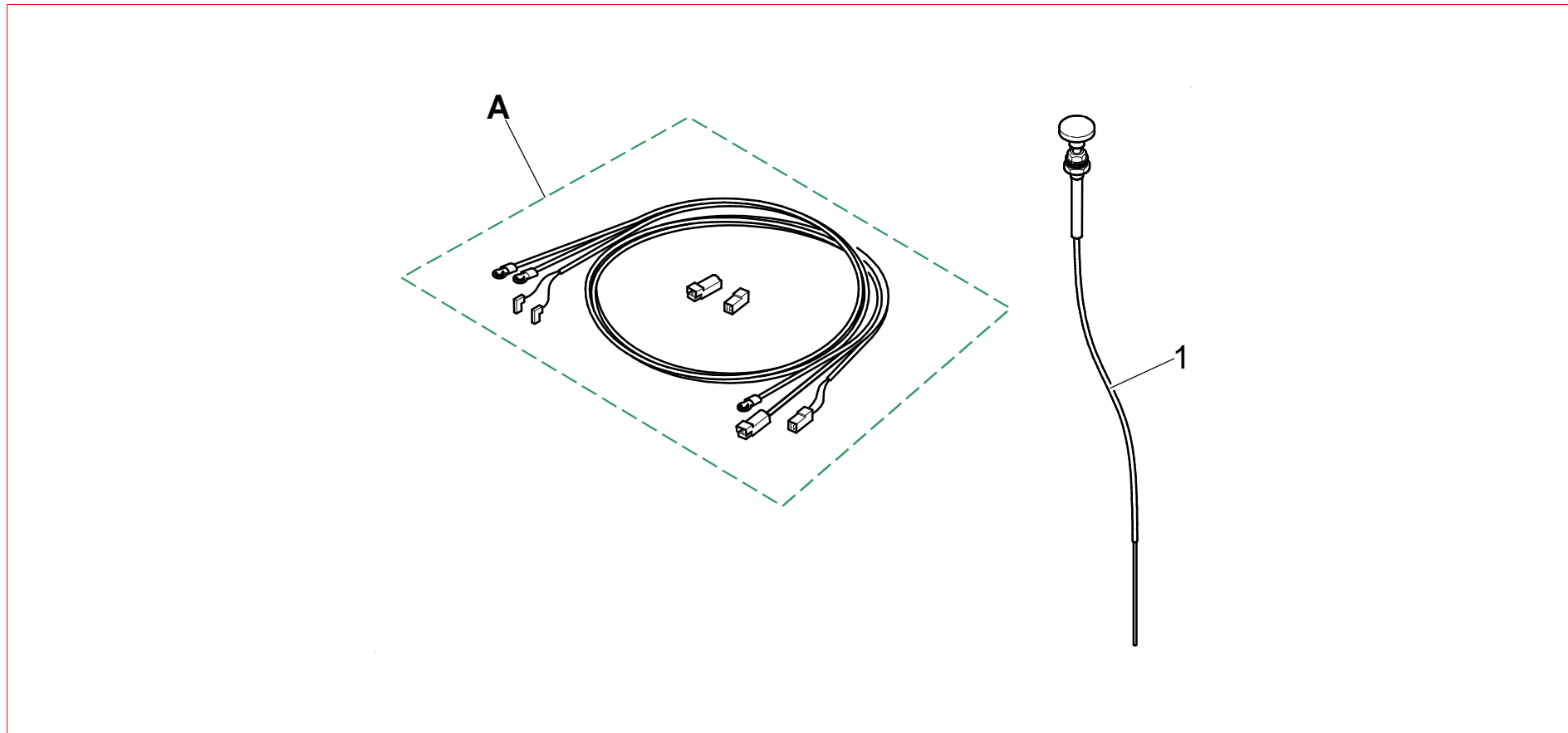
Rep	Qté	Désignation	Réf	Rep	Qté	Désignation	Réf
1	1	Faisceau avant	BCSP6510P9				
2	1	Faisceau moteur	BCSP652996				
3	1	Faisceau planche de bord	BCSP6517CG				
4	1	Faisceau dir. ass.	BCSP6526X4				
5	1	Faisceau hayon	BCSP6534FN				
	1	Faisceau injecteurs	BCSP654994				

**3Z9A :** Ensemble coupe circuit



Rep	Qté	Désignation	Réf	Rep	Qté	Désignation	Réf
A	1	Coupe circuit	3Z1A06524A				

**3Z9A :** Ensemble coupe circuit : faisceau



Rep	Qté	Désignation	Réf	Rep	Qté	Désignation	Réf
A	1	Faisceau coupe circuit	3Z9A06525A				
1	1	Tirette coupe circuit	3Z9A06526A				

Tarif : (TVA : 19,6%)

Référence	Désignation	Qté	Px vte H.T.	Px vte TTC
9450018680	Carter cylindres	1	143,29 €	171,38 €
0A14S8GRN	Ens Distribution mini GA			
0A1427971C	AAC ADM mini GA	1	305,95 €	365,92 €
0A1427973C	AAC ECH mini GA	1	305,95 €	365,92 €
PS82539A10	Vis CHc M10x35	2	0,33 €	0,39 €
PS86553A10	Rondelle plate 10x22x2,5	2	0,07 €	0,08 €
0A15S8CUP	Ens Graissage	1	399,36 €	477,63 €
0A1506664B	Tole antidéjaugage	1	93,58 €	111,92 €
BCSP116134	Joint tole antidéjaugage	1	5,80 €	6,93 €
0A1506446A	Clapet tole antidéjaugage	2	6,37 €	7,61 €
PS86001A10	Rondelle onduflex diam 5	4	0,02 €	0,03 €
PS82018A10	Vis Chc M5 X 10	4	0,09 €	0,11 €
0A1506221A	Vis palier vilebrequin	4	22,80 €	27,27 €
BCSP143622	Bouchon inf bte dégazage	1	0,59 €	0,70 €
BCSP568321	Bouchon boîte dégazage	1	2,68 €	3,20 €
BCSP600965	Obturbateur boîte dégazage	1	1,13 €	1,35 €
BCSP531421	Raccord 2 voies bte dégazage	1	0,31 €	0,37 €
0A1510997A	Sangle fix boîte dégazage	1	17,39 €	20,79 €
0A1510996A	Support boîte dégazage	1	43,20 €	51,67 €
BCSP593183	Boîte de dégazage	1	6,06 €	7,25 €
0A1506870A	Tuyau redescente huile	1	14,48 €	17,32 €
0A1506871A	Protection thermique	1	68,24 €	81,61 €
0A1506498A	Tuyau dégazage 23x16x900	1	13,03 €	15,59 €
0A1510994A	Durite coudée	1	1,79 €	2,14 €
BCSP6981N2	Collier 19-28	5	0,40 €	0,48 €
0A1506868A	Tube plongeur	1	24,70 €	29,54 €

Référence	Désignation	Qté	Px vte H.T.	Px vte TTC
0A2343032E	Ens Rampe injection	1	318,08 €	380,43 €
0A2343032D	Rampe injection	1	298,91 €	357,50 €
PS81541A10	Joint cuivre 16x20x1,5	1	0,80 €	0,96 €
0A2343832A	Raccord Dash6 M16x150	1	18,37 €	21,97 €
0A2342912A	Bride injecteur	4	4,21 €	5,03 €
PS82070A10	Vis CHc M3x8	8	1,50 €	1,80 €
PS81553A10	Joint cuivre 12.2x15.2x1	2	0,24 €	0,28 €
PS73829A10	Racc. Banjo Dash 6 D12	1	16,38 €	19,59 €
0A2342436A	Vis Banjo	1	15,03 €	17,97 €
PS72582A10	Circlips inter D36	1	0,85 €	1,01 €
0A26S8CUP	Ens Admission	1	324,00 €	387,50 €
0A2606250A	Boîte à air	1	284,55 €	340,32 €
PS82156A10	Vis Chc M6 X 16	2	0,09 €	0,11 €
PS86501A10	Rondelle onduflex diam 6	2	0,05 €	0,06 €
0A2606439A	Filtre à air	1	14,48 €	17,32 €
0A2606249A	Manchon caoutchouc	1	23,75 €	28,41 €
BCSP6981L5	collier	2	0,47 €	0,56 €
0A26S8RC	Ens Admission "terre"	1	324,00 €	387,50 €
0A2606250A	Boîte à air	1	284,55 €	340,32 €
PS82156A10	Vis Chc M6 X 16	2	0,09 €	0,11 €
PS86501A10	Rondelle onduflex diam 6	2	0,05 €	0,06 €
0A2620251A	Filtre à air "terre"	1	14,48 €	17,32 €
0A2606249A	Manchon caoutchouc	1	23,75 €	28,41 €
BCSP6981L5	collier	2	0,47 €	0,56 €
BCSP59625G	Bougie	4	7,56 €	9,04 €
0A3642842A	Calculateur MM1AS	1	673,83 €	805,90 €

Référence	Désignation	Qté	Px vte H.T.	Px vte TTC
0A3642782A	Calculateur MM1AS mini GA	1	928,83 €	1 110,88 €
0B11S8CUP	Ens motoventilateur	1	121,78 €	145,65 €
0B1106564A	Motoventilateur nu	1	54,20 €	64,82 €
BCSP692273	VIS H M6-12	2	0,09 €	0,11 €
0B1206563A	Radiateur eau	1	67,39 €	80,60 €
0B21S8CUP	Ens Echappement	1	967,49 €	1 157,11 €
0B2106240A	Bitube	1	196,96 €	235,57 €
0B2106244A	Pot cata	1	303,67 €	363,19 €
0B2106246A	Tube intermédiaire	1	179,08 €	214,18 €
0B2106263A	Silencieux	1	233,24 €	278,96 €
0B2106566A	Collier échappement	2	20,31 €	24,29 €
BCSP171917	Clip ressort echappement	4	2,04 €	2,45 €
BCSP171918	Ressort echappement	2	2,87 €	3,43 €
0D11S8CHAL	Ens Supports GMP	1	613,45 €	733,69 €
0D1106506A	Silentbloc supp moteur D	1	19,11 €	22,86 €
0D1106448C	Support moteur D	1	23,77 €	28,43 €
0D1127974A	Support moteur D	1	32,92 €	39,37 €
PS82608A10	Vis CHC M8x20	2	0,19 €	0,22 €
PS86009B10	Rondelle onduflex Diam 8	2	0,12 €	0,14 €
PS74013A10	Ecrou Simmonds H.Emb.M8	2	1,62 €	1,94 €
0D1106447B	Entretoise supp moteur	1	24,68 €	29,52 €
PS82150A10	Vis Chc M10 X 90	1	0,82 €	0,98 €
0D1106508A	Rondelle	1	0,35 €	0,42 €
0D1121818A	Rondelle supp mot D	1	11,00 €	13,16 €
PS74014A10	Ecrou simmonds 10 PH135M	1	2,00 €	2,39 €
0D1106797B	Cale supp mot D	2	2,61 €	3,12 €
0D1106458B	Butée supp mot D	1	7,41 €	8,86 €
0D1121556A	Entretoise chappe sup	1	4,84 €	5,79 €

Référence	Désignation	Qté	Px vte H.T.	Px vte TTC
0D1121557A	Entretoise sup biellette L=3.5	1	4,65 €	5,56 €
0D1127347A	Entretoise silenbloc BV	1	4,30 €	5,14 €
PS82670A10	Vis CHc 12X175 L:70	1	2,94 €	3,51 €
0D1110074A	Entretoise chape anticouple	2	4,30 €	5,14 €
0D1111363A	Vis CHc M8 L 55	1	6,11 €	7,31 €
0D1111362A	Vis CHc M8 L 35	1	5,80 €	6,94 €
PS86009A10	Rondelle onduflex diam 8	4	0,21 €	0,25 €
PS74013A10	Ecrou Simmonds H.Emb.M8	2	1,62 €	1,94 €
0D1121558A	Biellette anticouple	1	28,16 €	33,68 €
PS88648A10	Rotule SMLGM 1050 pas à G	1	32,69 €	39,09 €
PS74028A10	Ecrou HM10 Pas à G	1	2,63 €	3,15 €
PS88649A10	Rotule SMGM 1050 pas à D	1	29,72 €	35,54 €
PS74021A10	Ecrou HM 10 pas à D	1	0,54 €	0,65 €
1C2124182B	Chape Rot Biel React BE4	1	168,45 €	201,47 €
0D1121555B	Chape anticouple	1	145,13 €	173,57 €
1C2427346B	Platine supp BV BE3/5	1	22,02 €	26,34 €
1C2427883A	Vis H M14X150	2	4,84 €	5,79 €
BCSP180330	Vis RDL M14X150	2	0,82 €	0,98 €
PS82608A10	Vis CHC M8x20	1	0,19 €	0,22 €
PS86009B10	Rondelle onduflex Diam 8	1	0,12 €	0,14 €
1C11S8CHAL	Ens Embrayage	1	188,66 €	225,64 €
1C1127291A	Disque embrayage non amorti	1	155,72 €	186,24 €
1G3128145A	Cable débrayage BV BE3/5	1	26,43 €	31,61 €
BCSP204150	Butée embrayage	1	6,51 €	7,79 €
1C2327233A	BV BE3/5 Couple 13x68 "Asphalte"	1	3 001,83 €	3 590,18 €
1C2428110A	BV BE3/5 Couple 12x68 "Terre"	1	3 147,48 €	3 764,39 €
1C23160000	Huile BV competition 85W90	1	18,54 €	22,18 €

Référence	Désignation	Qté	Px vte H.T.	Px vte TTC
1C71S8CHAL	Ens Transmission	1	549,45 €	657,14 €
1C7143537A	Palier Transmission D	1	57,71 €	69,02 €
BCSP325204	Vis tête excentrée	2	0,16 €	0,20 €
BCSP693584	Ecrou autofreiné	2	0,05 €	0,06 €
1C7127451A	Transmission D ass	1	283,78 €	339,40 €
1C7127452A	Transmission G ass	1	205,51 €	245,79 €
BCSP329700	Ecrou Fix. Moyeu Trans	2	0,68 €	0,82 €
BCSP329702	Rondelle Frein Ecrou	2	0,26 €	0,31 €
BCSP329703	Epingle de Maintien	2	0,07 €	0,08 €
1E12S8CHAL	Ens Triangles AV "Asphalte"	1	261,77 €	313,07 €
1E1225344A	Triangle AVG	1	130,88 €	156,54 €
1E1225343A	Triangle AVD	1	130,88 €	156,54 €
1E12S8CHAT	Ens Triangles AV "Terre"	1	532,34 €	636,68 €
1E1228024A	Triangle AVD	1	266,17 €	318,34 €
1E1228025A	Triangle AVG	1	266,17 €	318,34 €
1E13S8CHAL	Ens pivot/rlt AV "Asphalte"	1	1 048,14 €	1 253,58 €
1EXX23453A	Goujon de roue L:85 mm	8	5,59 €	6,69 €
1EXX27791A	Ecrou roue	8	5,90 €	7,05 €
1E1311651B	Cale de voie 17 mm	2	28,31 €	33,86 €
1E1411647C	Jambe de force AVG "Asphalte"	1	380,80 €	455,44 €
1E1411646C	Jambe de force AVD "Asphalte"	1	354,65 €	424,17 €
BCSP332653	Rlt roue AV ( SKF BAH 0051A )	2	10,98 €	13,13 €
BCSP697813	Circlips rlt roue	2	0,33 €	0,39 €
1E1327442B	Moyeu de roue AV renforce Saxo	2	70,76 €	84,63 €
1E13S8CHAT	Ens pivot/rlt AV "Terre"	1	1 250,34 €	1 495,41 €
1EXX23452A	Goujon roue L: 65 mm	8	4,58 €	5,48 €
1EXX27791A	Ecrou roue	8	5,90 €	7,05 €

Référence	Désignation	Qté	Px vte H.T.	Px vte TTC
1E1428083A	Jambe de force AVD "Terre"	1	501,18 €	599,41 €
1E1428084A	Jambe de force AVG "Terre"	1	501,18 €	599,41 €
BCSP332653	Rlt roue AV ( SKF BAH 0051A )	2	10,98 €	13,13 €
BCSP697813	Circlips rlt roue	2	0,33 €	0,39 €
1E1327442B	Moyeu de roue AV renforce Saxo	2	70,76 €	84,63 €
1E14S8CHAL	Ens Susp AV "Asphalte"	1	1 116,41 €	1 335,22 €
1E1411259B	Cartouche amort AV "Asphalte"	2	133,88 €	160,11 €
1E1422339A	Ressort susp AV47N/mm	2	47,61 €	56,94 €
1E1410157C	Coupelle sup ressort AV	2	75,60 €	90,42 €
1E1411653B	Coupelle inf amort AV	2	107,03 €	128,01 €
1E1428436A	Contre ecrou ressort susp AV	2	18,45 €	22,07 €
1E1422423A	Tôle renfort chapelle	2	6,84 €	8,18 €
1E1410178C	Platine sup G	1	86,71 €	103,70 €
1E1410179B	Platine sup D	1	87,25 €	104,35 €
PS88048A10	Rotule diam: 14 mm	2	27,72 €	33,15 €
PS72566A10	Circlips D34 E1.5	2	0,28 €	0,34 €
1E1410158A	Entretoise rotule inf	2	22,59 €	27,02 €
1E1410182A	Entretoise rotule sup	2	11,21 €	13,41 €
1E1410156A	Plaque à vis	2	9,92 €	11,86 €
1E1411655B	Rondelle blocage point E2	4	5,05 €	6,04 €
1E1422736A	Kit rénovation corps amortisseur "Asphalte"	1	50,57 €	60,49 €
1E1406748A	Bague guidage diam 41	3	3,27 €	3,91 €
1E1406749A	Joint racleur jambe de force diam 41	1	20,39 €	24,38 €
1E1406750A	Bague étanchéité jambe de force diam 41	1	20,39 €	24,38 €
1E14S8CHAT	Ens Susp AV "Terre"	1	2 033,68 €	2 432,28 €
1E1427886A	Butée attaque	2	27,00 €	32,29 €
1E1427380D	Cartouche AV "Terre"	2	390,46 €	466,99 €
1E1421966A	Ressort AV 50N/mm	2	86,81 €	103,83 €
1E1427444C	Coupelle sup ressort AV	2	101,54 €	121,44 €
1E1427445A	Coupelle inf amort AV	2	74,09 €	88,61 €

Référence	Désignation	Qté	Px vte H.T.	Px vte TTC
1E1428436A	Contre ecrou ressort susp AV	2	18,45 €	22,07 €
1E1427888A	Soufflet protection cartouche	2	27,99 €	33,47 €
PS74014A10	Ecrou simmonds 10 PH135M	2	2,00 €	2,39 €
1E1411456D	Plaque a vis	2	32,92 €	39,37 €
1E1422065C	Tôle renf chapelle amort AV	2	23,09 €	27,61 €
PS72552A10	Circlips D26 JV26	4	0,24 €	0,28 €
1E1411455A	Entretoise sup amort AV	4	5,38 €	6,44 €
PS88676A10	Rotule RL12	2	48,06 €	57,48 €
PS72601A10	Jonc d'arrêt D 40	2	0,33 €	0,39 €
1E1411274C	Vis Rotul Amort Av D20	2	20,86 €	24,95 €
PS74013A10	Ecrou Simmonds H.Emb.M8	2	1,62 €	1,94 €
1E1427443C	Platine sup	2	103,36 €	123,61 €
2K9A21743A	Supp bonbonne amort AV	2	36,94 €	44,18 €
Référence	Désignation	Qté	Px vte H.T.	Px vte TTC
1E1411655B	Rondelle blocage point E2	4	5,05 €	6,04 €
1E21S8CHAL	Ens Traverse AR	1	95,99 €	114,80 €
1E2110237C	Support traverse AR	2	16,80 €	20,09 €
1E2110238B	Support traverse AR	2	22,80 €	27,27 €
1E2110257A	Rondelle anti déboitement	2	8,40 €	10,04 €
9632906580	Fusée AR	2	6,08 €	7,27 €
1E24S8CHAL	Ens Moyeu AR	1	83,85 €	100,28 €
1EXX23452A	Goujon roue L 65 mm	8	4,58 €	5,48 €
1EXX27791A	Ecrou roue	8	5,90 €	7,05 €
1E25S8CHAL	Ens susp AR "Asphalte"	1	357,80 €	427,93 €
1E2511260A	Amortisseur AR	2	110,30 €	131,92 €
1E2511510A	Barre torsion D 21 mm	1	68,60 €	82,04 €
1E2511509A	Barre torsion G 21 mm	1	68,60 €	82,04 €

Référence	Désignation	Qté	Px vte H.T.	Px vte TTC
1E2506578A	Rotule diam 15 mm	2	7,07 €	8,45 €
1E2506579A	Jonc arrêt diam 26 mm	4	0,09 €	0,11 €
1E25S8CHAT	Ens susp AR "Terre"	1	1 423,89 €	1 702,97 €
1E2527383A	Amortisseur AR	2	502,01 €	600,40 €
1E2527887A	Butée amort AR	2	38,41 €	45,94 €
1E2527180A	Coupelle butée amort AR	2	16,72 €	20,00 €
1E2527889A	Cale butée amort AR	2	13,62 €	16,29 €
1E2506473A	Entretoise Amort Lg 14	4	8,68 €	10,38 €
1E2506471A	Entretoise Amort Lg 21.5	2	9,27 €	11,09 €
1E2506472A	Entretoise Amort Lg 10.5	2	8,68 €	10,38 €
BCSP516644	Butée attaque	2	1,62 €	1,94 €
2K9A21744A	Supp bonbonne amort AR	2	35,64 €	42,63 €
1E2511510A	Barre torsion D 21 mm	1	68,60 €	82,04 €
1E2511509A	Barre torsion G 21 mm	1	68,60 €	82,04 €
1E2506578A	Rotule diam 15 mm	2	7,07 €	8,45 €
1E2506579A	Jonc arrêt diam 26 mm	4	0,09 €	0,11 €
1E26S8CHAL	Ens Anti-dévers AR	1	23,28 €	27,84 €
BCSP517098	Barre anti dévers diam 24 mm	1	23,28 €	27,84 €
1E3111261A	Jante Speedline 6x15 "Asphalte"	4	120,60 €	144,24 €
1E3120723A	Jante Speedline 6 X 14 "Terre"	4	108,90 €	130,24 €
1E41S8CHAL	Ens Direction "Asphalte"	1	201,64 €	241,16 €
1E4124345A	Chape direction	1	177,79 €	212,63 €
BCSP692615	Vis Hm 8	2	0,14 €	0,17 €
BCSP694778	Rondelle plate D: 8x16 E1.5	4	0,28 €	0,34 €
BCSP693999	Ecrou frein Hm 8x125	2	0,16 €	0,20 €
BCSP381733	Embout biellette direction	2	11,06 €	13,23 €

Référence	Désignation	Qté	Px vte H.T.	Px vte TTC
1E41S8CHAT	Ens Direction "Terre"	1	273,36 €	326,94 €
1E4124345A	Chape direction	1	177,79 €	212,63 €
BCSP692615	Vis Hm 8	2	0,14 €	0,17 €
BCSP694778	Rondelle plate D: 8x16 E1.5	4	0,28 €	0,34 €
BCSP693999	Ecrou frein Hm 8x125	2	0,16 €	0,20 €
BCSP381733	Embout biellette direction	2	11,06 €	13,23 €
1E4428965A	Biellette direction "Terre"	2	21,38 €	25,56 €
BCSP693942	Ecrou autofreiné	2	0,24 €	0,28 €
1E4428971A	Rotule direction côté roue	2	14,25 €	17,04 €
Référence	Désignation	Qté	Px vte H.T.	Px vte TTC
1E46S8TT	Ens Volant	1	169,29 €	202,47 €
1E4606521A	Moyeu fix volant direction	1	53,46 €	63,94 €
1E4606520A	Volant direction Velocita rouge	1	115,83 €	138,53 €
1F00S8CHAL	Ens Freinage Saxo Challenge "Asphalte"	1	1 897,51 €	2 269,42 €
1F2106543A	Jeu de plaquettes AV Pagid RS4-2	1	164,05 €	196,20 €
1F4127546A	Jeu de plaquettes AR DS2000	1	74,30 €	88,87 €
1F6306541A	Etrier AVD Alcon 4 pistons	1	517,48 €	618,91 €
1F6306542A	Etrier AVG Alcon 4 pistons	1	517,48 €	618,91 €
1F6306800A	Disque AV diam 280	2	38,41 €	45,94 €
1F6306026A	Emetteur FAM	1	100,58 €	120,30 €
1F6311428A	Support emetteur FAM	1	24,23 €	28,97 €
1F6322716A	Frein à main Fly-off	1	72,45 €	86,65 €
1F6306255A	Flexible limiteur / emetteur FAM	1	16,26 €	19,45 €
1F6311434A	Tuyau emetteur FAM / raccord 3 voies	1	13,55 €	16,20 €
1F6306601A	Tube raccord 3 voies / flexible AR	2	5,31 €	6,35 €
PS81500A10	Joint cuivre 10,2 x 13 x 1	1	0,54 €	0,65 €
BCSP481126	Raccord 3 voies	2	2,35 €	2,81 €
1F6311376A	Raccord M10 3/8	1	8,99 €	10,75 €
1F6306571A	Maître cylindre diam 23.8	1	59,13 €	70,72 €

Référence	Désignation	Qté	Px vte H.T.	Px vte TTC
1F6306021A	Raccord Jic Dash 4/3	1	6,44 €	7,70 €
1F6306022A	Raccord Jic Dash 3	1	9,71 €	11,61 €
PS81534A10	Joint cuivre 12x1	1	0,49 €	0,59 €
BCSP698778	Passe fil	2	0,19 €	0,22 €
1F6306799A	Cavalier	8	0,07 €	0,08 €
1F6306809A	Flexible frein AV	2	19,00 €	22,72 €
1F6327830A	Flexible frein AR	2	13,72 €	16,41 €
1F6306587A	Limiteur bendix modifie	1	87,98 €	105,23 €
1F6306019A	Bouchon	1	6,44 €	7,70 €
PS82124A10	Vis Chc M7 X 10	2	0,45 €	0,53 €
PS86003A10	Rondelle onduflex diam 7	2	0,12 €	0,14 €
1F6306807B	Came réglage limiteur	1	34,38 €	41,12 €
1F6306806B	Axe pour came de réglage	1	13,11 €	15,68 €
1F6306815A	Joint torique 5.28x1.78	2	0,68 €	0,82 €
PS74005A10	Ecrou Hm 6	1	0,02 €	0,03 €
BCSP578349	Vis de purge	1	0,21 €	0,25 €
1F6306603C	Tube maître cylindre / limiteur	1	8,66 €	10,36 €
1F00S8CHAT	Ens Freinage Saxo Challenge "Terre"	1	722,45 €	864,05 €
1F2128128A	Jeu de plaquettes AV Ferodo DS 2000	1	97,54 €	116,66 €
1F4127546A	Jeu Plaquettes AR Ferodo DS2000	1	74,30 €	88,87 €
1F6306026A	Emetteur FAM	1	100,58 €	120,30 €
1F6311428A	Support emetteur FAM	1	24,23 €	28,97 €
1F6322716A	Levier FAM Fly-off	1	72,45 €	86,65 €
1F6306255A	Flexible limiteur / emetteur FAM	1	16,26 €	19,45 €
1F6311434A	Tuyau AR	1	13,55 €	16,20 €
1F6306601A	Tube raccord 3voies/flex AR	2	5,31 €	6,35 €
PS81500A10	Joint cuivre 10,2 x 13 x 1	1	0,54 €	0,65 €
BCSP481126	Raccord 3 voies	2	2,35 €	2,81 €
1F6311376A	Raccord M10 3/8	1	8,99 €	10,75 €
1F6306571A	Maître cylindre D:23,8 mm	1	59,13 €	70,72 €
1F6306021A	Raccord	1	6,44 €	7,70 €
1F6306022A	Raccord	1	9,71 €	11,61 €

Référence	Désignation	Qté	Px vte H.T.	Px vte TTC
PS81534A10	Joint cuivre 12x1	1	0,49 €	0,59 €
BCSP698778	Passe fil	2	0,19 €	0,22 €
1F6306799A	Cavalier	8	0,07 €	0,08 €
1F6328114A	Flexible frein AV	2	20,62 €	24,66 €
1F6327830A	Flexible frein AR	2	13,72 €	16,41 €
1F6306587A	Limiteur	1	87,98 €	105,23 €
1F6306019A	Bouchon	1	6,44 €	7,70 €
PS82124A10	Vis Chc M7 X 10	2	0,45 €	0,53 €
PS86003A10	Rondelle onduflex diam 7 mm	2	0,12 €	0,14 €
1F6306807B	Came réglage limiteur	1	34,38 €	41,12 €
1F6306806B	Axe came réglage	1	13,11 €	15,68 €
1F6306815A	Joint torique 5.28x1.78	2	0,68 €	0,82 €
PS74005A10	Ecrou Hm 6	1	0,02 €	0,03 €
BCSP578349	Vis de purge	1	0,21 €	0,25 €
1F6306603C	Tube emetteur/limiteur	1	8,66 €	10,36 €
1F2142724A	Ens révision étriers AV	1	482,89 €	577,54 €
1F2142723A	Vis purge étrier av Alcon	4	3,06 €	3,65 €
1F2142722A	Vis colonette étrier av Alcon	2	6,23 €	7,45 €
1F2142721A	Tuyau ext étrier av Alcon	2	29,14 €	34,85 €
1F2142720A	Piston 41,3 étrier av Alcon	4	30,44 €	36,40 €
1F2142719A	Piston 38,1 étrier av Alcon	4	30,44 €	36,40 €
1F2142718A	Kit joints étriers av Alcon	1	56,39 €	67,45 €
1F2142717A	Colonnette étrier av Alcon	2	29,52 €	35,31 €
1F2142716A	Ressort piston étrier av Alcon	8	5,12 €	6,13 €
1G10S8CUP	Ens Pédalier	1	45,17 €	54,02 €
1G1106547A	Pédale embrayage ass	1	37,26 €	44,56 €
1G1106548A	Butée pédale	1	7,89 €	9,43 €
PS74005A10	Ecrou Hm 6	1	0,02 €	0,03 €

Référence	Désignation	Qté	Px vte H.T.	Px vte TTC
1G22S8CHAL	Ens Cde BV	1	397,05 €	474,88 €
1G1127978A	Tôle maintien levier cde BV	1	6,16 €	7,36 €
PS82002A10	VIS Chc M4 X 20	4	0,09 €	0,11 €
PS74052A10	Ecrou nylstop M4	4	4,39 €	5,26 €
1G2211367A	Barre assemblée	1	89,21 €	106,69 €
1G2211368E	Renvoi	1	75,64 €	90,46 €
1G2210749C	Biellette de Passage	1	24,13 €	28,86 €
1G2210750C	Biellette sélection/réaction	2	23,56 €	28,18 €
1G2211224A	Cale de Rotule	4	3,88 €	4,64 €
1G2211221B	Vis levier passage	1	1,83 €	2,19 €
PS88674A10	Rotule SFE 8 pas à D	3	16,42 €	19,63 €
PS88675A10	Rotule SFLE 8 pas à G	3	18,07 €	21,61 €
PS74064A10	Ecrou Hm M8 à G	3	2,35 €	2,81 €
PS74013A10	Ecrou Simmonds H.Emb.M8	5	1,62 €	1,94 €
PS85629A10	Vis CHc M8x30	1	0,19 €	0,22 €
PS74065A10	Ecrou Hm M8x125	3	0,24 €	0,28 €
2K2AS8CHAT	Ens Habillage caisse " Terre"	1	815,80 €	975,69 €
2K2E28450B	Bavette roue AVG	1	39,56 €	47,32 €
2K2E28449b	Bavette roue AVD	1	39,56 €	47,32 €
2K2E22052C	Bavette protection réservoir	2	69,97 €	83,68 €
2K2E06424A	Carénage carter moteur	1	96,05 €	114,87 €
2K2E06425A	Support AV carénage	1	12,75 €	15,25 €
2K2E25183A	Support AR carénage	1	201,99 €	241,58 €
BCSP694127	Ecrou cage M8	2	0,14 €	0,17 €
BCSP692615	Vis Hm 8	2	0,14 €	0,17 €
BCSP6924G7	Vis H RDL M10 L.60	4	0,33 €	0,39 €
BCSP692268	Vis H RDL M10 L.30	4	4,32 €	5,17 €
2K2E24435A	Protection Lexan sous caisse	2	68,60 €	82,04 €
2K2E27069A	Protection goulotte essence	1	129,57 €	154,97 €
2K2E11660C	Ski AV "Asphalte"	1	159,12 €	190,31 €

Référence	Désignation	Qté	Px vte H.T.	Px vte TTC
2K8A11198A	Arceau 6 pts à souder	1	612,00 €	731,95 €
2K8AS8CHOP	Option Arceau	1	344,05 €	411,48 €
2K8A22619A	Jeu d'extensions d'arceau	1	128,97 €	154,25 €
3V2A21597A	Groupe dégivrage	1	141,46 €	169,18 €
3V2A22410A	Support groupe dégivrage	1	30,19 €	36,10 €
3V2A22411A	Tuyau passe cloison	2	21,72 €	25,97 €
2K8AS8CHAT	Ens Arceau "Terre"	1	956,05 €	1 143,43 €
2K8A11198A	Arceau 6 pts à souder	1	612,00 €	731,95 €
2K8A22619A	Jeu d'extensions d'arceau	1	128,97 €	154,25 €
3V2A21597A	Groupe dégivrage	1	141,46 €	169,18 €
3V2A22410A	Support groupe dégivrage	1	30,19 €	36,10 €
3V2A22411A	Tuyau passe cloison	2	21,72 €	25,97 €
2K9AS8CHAL	Ens Caisse "Asphalte"	1	1 098,84 €	1 314,21 €
2K9A10077A	Rondelle à souder	2	1,86 €	2,22 €
2K9A11663A	Coque nue	1	1 095,12 €	1 309,77 €
2K9AS8CHAT	Ens tôle renforts	1	557,21 €	666,42 €
2K9A21793A	Trappe de toit	2	148,53 €	177,64 €
3000S8CHAL	Ens eqpt carrosserie	1	27,16 €	32,48 €
3R5L06460C	Buse étanchéité radiateur eau	2	6,67 €	7,98 €
3Z9K06737A	Faisceau électrique GMV	1	11,59 €	13,86 €
3Z9K06841A	Connecteur mâle	1	0,96 €	1,15 €
3Z9K06842A	Connecteur femelle	1	0,26 €	0,31 €
3Z9K06843A	Fiche mâle	2	0,07 €	0,08 €
3Z9K06844A	Fiche femelle	2	0,21 €	0,25 €
3Z9K06845A	Porte fiche mâle	1	0,19 €	0,22 €

Référence	Désignation	Qté	Px vte H.T.	Px vte TTC
3Z9K06846A	Porte fiche femelle	1	0,26 €	0,31 €
3R0011423A	Vide poches AV G	1	61,74 €	73,84 €
3R0011424A	Vide poches AV D	1	61,74 €	73,84 €
3R00S8KCOP	Ens Rampe de phares	1	422,99 €	505,89 €
3R0010421A	Rampe de phares nue	1	201,98 €	241,56 €
3R0010841B	Faisceau rampe	1	97,47 €	116,57 €
3R0011163A	Super oscar spot	2	26,07 €	31,18 €
3R0011164A	Super oscar long portee	2	26,07 €	31,18 €
PS63716A10	Ampoule 100 W	4	4,82 €	5,76 €
3R00S8TT	Ens Fixations extérieures	1	33,55 €	40,13 €
3R1B1A0677	Jeu fixations capot	1	16,63 €	19,88 €
3R1B06528A	Jeu Fixations Hayon	1	16,93 €	20,25 €
3R6A27717B	Ens Fix lest	2	66,83 €	79,93 €
3R6A27711A	Contre plaque de lest	2	5,88 €	7,03 €
PS82755A10	Vis CHc M8X125 LG80	8	2,37 €	2,84 €
3R6A28137A	Vis fix lest	8	3,78 €	4,53 €
PS74629A10	Ecrou nylstop M8X125	8	0,35 €	0,42 €
PS86595A10	Rondelle plate 8X30 EP1.5	8	0,38 €	0,45 €
3R6A27709B	Lest 10 kgs	2	27,51 €	32,90 €
3R6A27710B	Lest 5 kgs	4	14,76 €	17,66 €
3T3C06522A	Extincteur manuel 2 kgs	1	76,28 €	91,24 €
3R6A26055A	Ens refroidissement amort AR	1	681,02 €	814,49 €
3Z9K42665A	Temporisateur refroidissement amort AR	1	248,46 €	297,15 €
3Z9K42666A	Faisceau temporisateur	1	150,31 €	179,78 €
CS410005ST	Raccord L PK4	2	2,35 €	2,81 €
CS410006ST	Raccord T PK4	1	2,35 €	2,81 €

Référence	Désignation	Qté	Px vte H.T.	Px vte TTC
PS63621A10	Poche lave-glace	1	27,09 €	32,40 €
BCSP036331	Clapet anti retour	1	2,42 €	2,89 €
BCSP643950	Tuyau lave vitre AV	1	1,86 €	2,22 €
1E2543030A	Restricteur débit	1	20,27 €	24,25 €
BCSP113178	Sonde température huile Saxo série	2	6,73 €	8,04 €
PS78527A10	Goupille élastique D=2 L20	2	0,09 €	0,11 €
1E2541941B	Chambre refroidissement amort AR	2	104,96 €	125,53 €
3U1AS8TT	Ens Harnais	1	607,99 €	727,16 €
3U1A06517A	Harnais 4pts 3"	2	247,40 €	295,89 €
3U1A06518A	Sangle 6 pts	2	27,55 €	32,95 €
3U1A06582A	Oeillet fix harnais	8	4,65 €	5,56 €
3U1A06519A	Plaque fix harnais	6	3,48 €	4,16 €
3V2A21597A	Groupe dégivrage	1	141,46 €	169,18 €
3V2A22410A	Support groupe dégivrage	1	30,19 €	36,10 €
3V2A22411A	Tuyau passe closon	2	21,72 €	25,97 €
3Y1A06515A	Siège baquet S/M	1	325,33 €	389,09 €
3Y1A06766A	Siege baquet L/XL	1	328,61 €	393,02 €
3Y1B11400A	Fix siège latéral	2	86,40 €	103,33 €
3Y1B11398A	Chassis sup.p siège G	1	60,03 €	71,80 €
3Y1B11399A	Chassis supp. Siège D	1	60,03 €	71,80 €
BCSP6510P9	Faisceau AV	1	222,53 €	266,15 €
BCSP6526X4	Faisceau dir.ass.	1	10,93 €	13,07 €
BCSP652996	Faisceau moteur	1	214,90 €	257,02 €
BCSP4162T2	Neiman	1	45,56 €	54,49 €

Référence	Désignation	Qté	Px vte H.T.	Px vte TTC
BCSP6517CG	Faisceau planche de bord	1	38,27 €	45,77 €
BCSP654994	Faisceau injecteurs	1	16,93 €	20,25 €
BCSP6534FN	Faisceau hayon	1	15,11 €	18,07 €
3Z9AS8TT	Ens Coupe circuit	1	107,79 €	128,92 €
3Z9A06524A	Coupe circuit	1	40,72 €	48,70 €
3Z9A06525A	Faisceau	1	56,34 €	67,38 €
3Z9A06526A	Tirette	1	10,74 €	12,84 €